

田野档案编号：GZKG-2023-278 (KT)

黄埔区知识城智能一路（原鱼翔岛
南侧路）市政道路及配套工程
考古调查勘探工作报告

广州市文物考古研究院

二〇二四年八月

项目名称：黄埔区知识城智能一路（原鱼翔岛南侧路）市政道路及配套工程

项目地点：黄埔区知识城龙湖街道，九龙大道东侧，竹山路北侧

建设单位：中新广州知识城财政投资建设项目管理中心

项目领队：曹耀文

工作人员：张雄、吴晨阳、张王涛、陈有权、田铁牛等

工作时间：2023年9月13日、17日、12月3日-8日、2024年8月16日

考古工作概况和主要收获：

根据《中华人民共和国文物保护法》《广州市文物保护规定》，按照《广州市文物局关于黄埔区知识城2023年拟开工建设项目（第二批）考古调查勘探工作的复函》（文物20231019号）的指导意见，受中新广州知识城财政投资建设项目管理中心委托，由我院配合该工程用地建设，对该地块进行了考古调查、勘探工作，完成调查面积160182平方米，勘探面积16000平方米。

黄埔区知识城智能一路（原鱼翔岛南侧路）市政道路及配套工程位于广州市黄埔区知识城龙湖街道，九龙大道东侧，竹山路北侧。总面积为160182平方米。经现场踏查，该工程用地紧邻竹园岭遗址，地块西部地势平坦，为农田、房屋建筑及小部分水塘；地块中部以平地为主，有水塘及少量房屋；地块东部为山岗和农田，山岗山势较缓。

本次考古勘探结果表明，该地块内地层堆积可分为：

地块西部分为二层，①层为表土层，为灰褐色沙土为主，厚约0.02-0.05米，土质疏松，含植物根系等；②层为沙土层，厚约0.15-0.78米，为红褐色沙土，土质较疏松，含少量植物根茎等；以下为青灰色淤沙，探至1.0米，地下水位过高，无法提取土样。

地块中部分为一层，①层为现代回填土层，以灰褐色沙土为主，土质疏松，含植物根系等，探至0.2-0.4米，遇石块阻拦，无法提取土样。

地块东部山岗区域分为二层，①层为表土层，厚约0.1-0.4米，为灰褐色沙土为主，土质疏松，含植物根系等；②层为沙土层，厚约0.4-0.5米，为黄色沙土为主，土质较疏松，含少量植物根茎等；以下为黄褐色沙土，土质致密、纯净，系生土。

地块东部平地区域分为一层，①层为表土层，厚约 0.1-0.6 米，以灰褐色沙土为主，土质疏松，含植物根系等；①层下以黄褐色沙土为主，土质致密、纯净，系生土。

本次考古调查勘探工作在工程用地东部山岗地表发现少量先秦时期陶片及历史时期砖块，此外未发现其他重要古代文化遗存和不可移动文物。

考古工地价值评估及意见：

根据以上考古调查勘探结果，除在工程用地东部山岗地表发现少量先秦时期陶片及历史时期砖块，该工程用地范围内未发现其他不可移动文物及具有重要历史文化价值、需要进一步开展考古发掘或原址保护的古代文化遗存。本次考古调查勘探对于今后这一区域的考古工作具有一定的借鉴意义。

本次考古调查勘探工作完成后，建设单位可按规定继续完善用地建设手续。

由于本次考古勘探是对重点区域采取普通勘探的方式，勘探范围未能覆盖用地全部区域，将来在建设施工过程中如果发现文物，建设、施工单位应当立即停止施工，保护好现场，并及时报请文物部门处理。

报告编写：

审核：

日期：

目 录

一、项目概况	1
二、考古调查	4
(一) 工作方法	4
(二) 历史文献及周边考古成果调查	5
(三) 现场调查	9
三、考古勘探	26
(一) 勘探队伍组成	26
(二) 工作方法	27
(三) 工作步骤	29
(四) 探孔勘探	30
(五) 探沟勘探	55
四、考古调查勘探结果和文物保护意见	70
(一) 考古调查勘探结果	70
(二) 文物保护意见	71
附表一 黄埔区知识城智能一路(原鱼翔岛南侧路)市政道路及配套 工程考古调查勘探标准孔数据	72
附录一 广州市文物局关于黄埔区知识城 2023 年拟开工建设项目 (第二批)考古调查勘探工作的复函	75
附录二 广州市文物考古研究院考古发掘资质证书	79
附录三 文物保护法规(节选)	80
附录四 关于本报告使用的专业术语、概念和标准的说明	83

一、项目概况

黄埔区知识城智能一路（原鱼翔岛南侧路）市政道路及配套工程位于广州市黄埔区知识城龙湖街道，九龙大道东侧，竹山路北侧。总面积为 160182 平方米。由中新广州知识城财政投资建设项目管理中心负责建设。

工程用地四至坐标为：西北角 $N23^{\circ} 20' 19.82''$ ， $E113^{\circ} 32' 21.85''$ ；东北角 $N23^{\circ} 20' 42.15''$ ， $E113^{\circ} 33' 33.34''$ ；西南角 $N23^{\circ} 20' 13.71''$ ， $E113^{\circ} 32' 27.78''$ ；东南角 $N23^{\circ} 20' 40.09''$ ， $E113^{\circ} 33' 34.80''$ 。

根据《中华人民共和国文物保护法》《广州市文物保护规定》，按照《广州市文物局关于黄埔区知识城 2023 年拟开工建设项目（第二批）考古调查勘探工作的复函》（文物 20231019 号）的指导意见，受中新广州知识城财政投资建设项目管理中心委托，由我院配合该工程建设，开展考古调查、勘探工作。

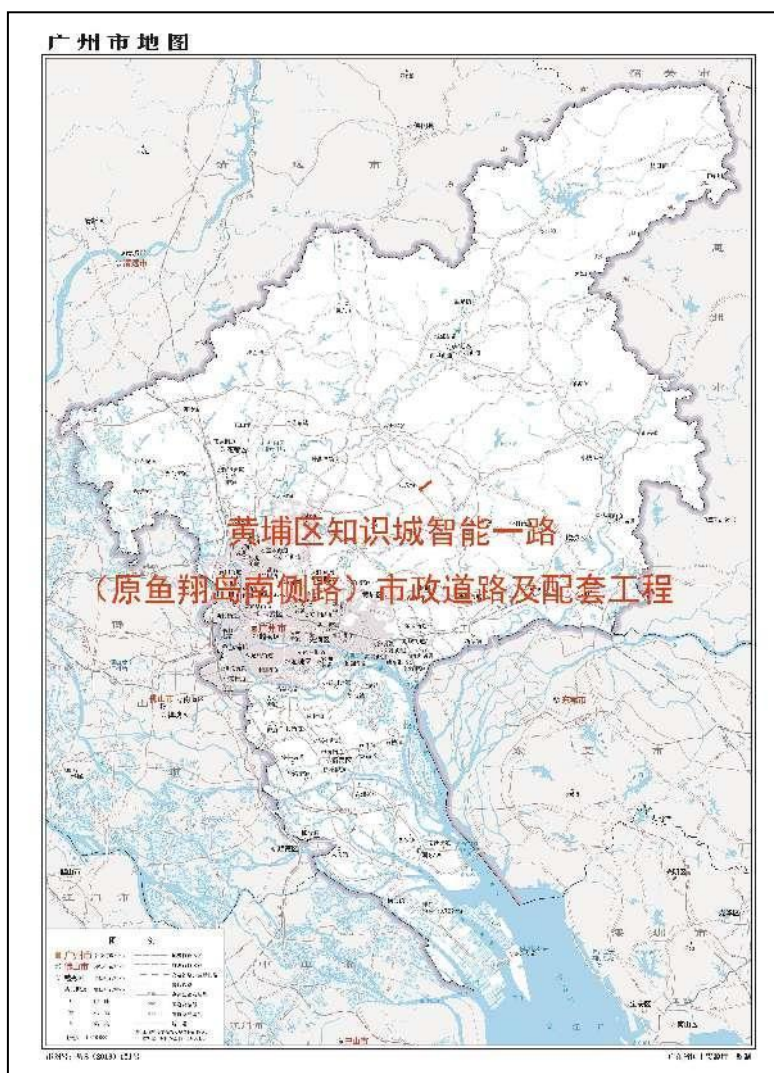


图 1 工程用地在广州市位置示意图（广东省国土资源厅）



图 2 工程用地在黄埔区位置示意图 (广州市规划和自然资源局)

二、考古调查

（一）工作方法

考古调查的任务是发现、确认和研究文化遗存，为文化遗产保护提供依据，包括基础资料准备、现场踏勘和考古试探三个步骤。

1. 基础资料准备：搜集拟勘探区域相关历史文献、考古成果和图像、测绘资料，初步了解该区域的历史沿革和文化堆积情况。

（1）选取广州市统一的投影平面坐标系与高程基准的地形图，地形图应准确反映工作区域、周边整体地形地貌、高程差别，以及具体遗迹形状、空间位置关系等，精度一般不低于 1：2000，局部地形实测图精度不低于 1：1000。

（2）掌握拟勘探区域地下线网、管网分布情况，制定避让方案。

（3）根据拟勘探区域现场情况和历年考古成果，制定科学、详实的工作计划，明确工作任务、技术路线、人员分工和职责、工作进度、文物保护措施和应急预案等。

2. 现场踏勘：基本内容包括踏勘对象的位置、范围与面积、堆积状况、年代与文化面貌、环境、保存现状等等。

（1）领队应熟悉拟勘探区域的地形地貌，观察遗址地层断面，现场采集遗物标本，初步了解拟勘探区域地层堆积情况，结合资料预判遗址性质。

（2）现场踏勘应采用“拉网式”调查法，调查小组由 3-5 人组成，对所有可能埋藏古代文化遗存的区域进行徒步踏查。

（3）测量遗址的地理坐标，并标注在地形图上。

（4）遗址范围与面积依据已暴露文化堆积的位置，并参照地表散见遗物的分布范围确定，必要时适当辅以勘探手段。

3. 考古试探：根据地块地形、地貌，在地块范围内选取地方布点，进行初步勘探，提取土样并记录，以了解该地块内的地层堆积情况，为制定下一步工作计划和方案做好准备。

试探探孔记录应包括各堆积层距离地面的深度、土质土色、致密度、包含物、堆积状况研判结论、现场留取图像清晰、色彩真实的探孔土样的影像记录。

（二）历史文献及周边考古成果调查

该地块所处的九龙片区，是广州地区人类活动较早的区域，地下文物埋藏较为丰富。近年来的考古工作取得了重要成果。

2012年，为配合知识城建设，我院开展全面调查，发现文物点13处，可确认最早的文物点时代相当于中原的商代，同时亦发现有清代的高级墓葬。

2015年，为配合新加坡天骄地产的建设，我院对九龙片区的榄园岭遗址进行了发掘，发掘面积1800平方米，共发现东周时期古墓葬52座。该遗址墓葬排列有序，互不打破，是一处规划有序的墓葬群。

2022年5-8月，我院对广州开发区JLXC-H5-1地块（竹园岭遗址）一期开展了考古发掘工作，完成发掘面积2000平方米，共清理墓葬17座、灰坑223个、柱洞453个、灰沟3条。其中，先秦时期灰坑220个、柱洞453个、灰沟2条；明清时期墓葬17座、灰坑3个、灰沟1条。出土玉玦、玉璧形器、石璋、石戈、石铤、石铲、石杵、石凿、石镞、穿孔石器、砺石、陶豆、陶纺轮、陶罐、瓷碗、瓷杯、铜钱、银币、银簪等文物237件（套）。

2022年9-12月，我院对广州开发区JLXC-H5-1地块（竹园岭遗址）二期开展了考古发掘工作，完成发掘面积4500平方米，共清理商时期至民国时期墓葬46座、灰坑530个、柱洞626个、灰沟6条、房址8处。出土石戈、石铤、石斧、石镞、砺石、陶豆、陶纺轮、陶罐、瓷碗、瓷杯、铜钱、银币、银簪等文物417件（套）。

2023年3-6月，我院对广州开发区JLXC-H5-1地块（竹园岭遗址）三期开展了考古发掘工作，发掘面积5000平方米，共清理商时期至民国时期墓葬38座、灰坑667个、柱洞626个、灰沟14条、房址2处。出土石戈、石铤、石斧、石镞、砺石、陶豆、陶纺轮、陶罐、瓷碗、瓷杯、铜钱、银币、银簪等文物482件。

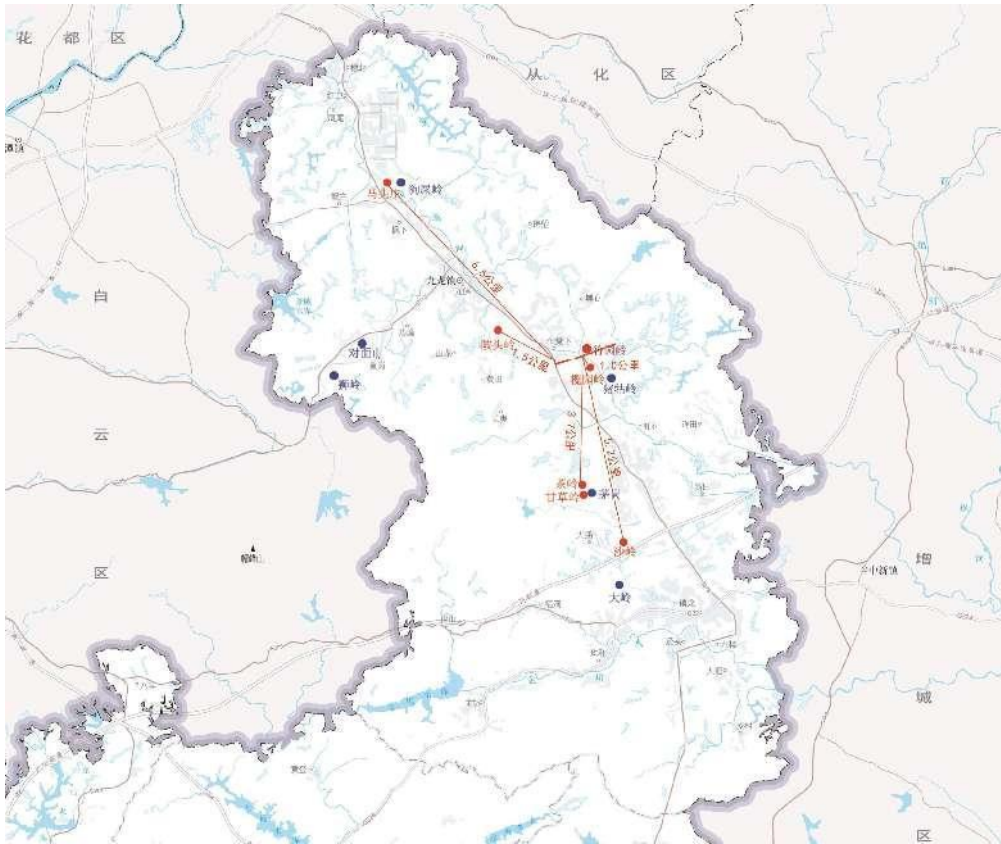


图 5 地块与知识城片区遗址位置关系示意图



图 6 榄园岭遗址 2021 年 7 月 30 日全景照（俯视）



图 7 竹园岭遗址 2023 年 6 月 16 日全景（俯视）



图 8 竹园岭遗址 T2522①：1 石铲



图 9 竹园岭遗址 1310②：2 石牙璋



图 10 竹园岭遗址 T1011②：3 石铲



图 11 竹园岭遗址 T0609②：1 石戈



图 12 竹园岭遗址 H73: 1 玉纺轮



图 13 竹园岭遗址 T1012②: 3 玉玦



图 14 竹园岭遗址 T0610①: 1 青铜斧



图 15 竹园岭遗址 T1312②: 1 石戈



图 16 竹园岭遗址 M76: 1 石戈



图 17 竹园岭遗址 T1929②: 4 石戈



图 18 竹园岭遗址 T2419②: 1 石璋



图 19 竹园岭遗址 T1728②: 2 石镞

（三）现场调查

调查范围覆盖整个黄埔区知识城智能一路（原鱼翔岛南侧路）市政道路及配套工程用地范围，工作时间为3个工作日，工作人员由曹耀文、张雄、吴晨阳等人组成，已于2023年9月13日、17日、12月3日完成全部调查工作。考古调查采取“拉网式”调查法，对所有可能埋藏古代遗存的区域进行徒步踏查，采集地表文化遗物，并尽可能地利用断崖剖面观察文化堆积。

黄埔区知识城智能一路（原鱼翔岛南侧路）市政道路及配套工程位于广州市黄埔区知识城龙湖街道，九龙大道东侧，竹山路北侧。总面积为160182平方米。经现场踏查，该工程用地紧邻竹园岭遗址，地块西部地势平坦，为农田、房屋建筑及小部分水塘；地块中部以平地为主，有水塘及少量房屋；地块东部为山岗和农田，山岗山势较缓。

本次考古调查工作在该工程用地东部山岗地表发现少量先秦时期陶片及历史时期砖块，未发现其它古代文化遗存和不可移动文物。



图 20 与甲方工作人员确认地块范围（北-南）



图 21 地块地表踏查（西-东）



图 22 地块地表踏查（南-北）



图 23 地块地表踏查（南-北）



图 24 地块东部山岗区域远景（东-西）



图 25 地块西部地表现状（南-北）



图 26 地块西部地表现状（西-东）



图 27 地块西部地表现状（东-西）



图 28 地块西部地表现状（北-南）



图 29 地块西部地表现状（南-北）



图 30 地块西部地表现状（北-南）



图 31 地块西部地表现状（南-北）



图 32 地块西部地表现状（西-东）



图 33 地块中部地表现状（南-北）



图 34 地块中部地表现状（北-南）



图 35 地块中部地表现状（东-西）



图 36 地块东部山岗区域地表现状（南-北）



图 37 地块东部山岗区域地表现状（东-西）



图 38 地块东部山岗区域地表现状（西-东）



图 39 地块东部山岗区域地表现状（北-南）



图 40 地块东部山岗区域地表现状（南-北）



图 41 地块东部山岗区域地表现状（东-西）



图 42 地块东部山岗区域地表现状（西-东）



图 43 地块东部山岗区域地表现状（北-南）



图 44 地块东部山岗地表现状（南-北）



图 45 地块东部平地区域地表现状（西-东）



图 46 地块东部平地区域地表现状（东-西）



图 47 地块东部平地区域地表现状（南-北）



图 48 地块东部平地区域地表现状（北-南）



图 49 地块东部平地区域地表现状（北-南）



图 50 地块东部平地区域地表现状（南-北）



图 51 文物采集点位置示意图



图 52 调查采集遗物

三、考古勘探

（一）勘探队伍组成

本次考古勘探工作由领队、技师、探工、测绘员、资料员等组成。

1. 领队，即项目负责人，由曹耀文担任。其职责包括：

（1）负责主持本次考古调查勘探工作，制定工作计划，管理调查勘探队伍，组织和协调与调查勘探相关的各项工作。

（2）主持编写考古调查勘探工作报告。

（3）做好安全预案并及时上报安全事故。

（4）做好现场保护预案并及时上报重要发现。

2. 技师两名，由陈有权、李永刚担任。其职责包括

（1）负责调查勘探单元内的相关工作。

（2）鉴别土样，研判遗址性质及分布情况。

（3）探孔采样和登记。

（4）检查、复核探孔记录和测绘图。

（5）拍摄调查勘探影像，撰写勘探日记、勘探记录和相关遗迹单元记录。

3. 探工十名，分别为田铁牛、于争科、杨国立、张让生、严炳有、侯芳魁、段刚锁、朱永成、张大鹏、姚军利等，其职责包括：

（1）负责勘探、取样和提取文物标本。

（2）初步研判土样性质。

（3）记录探孔地层堆积情况。

4. 测绘员一名，由张四喜担任。其职责包括：

（1）协助领队制定测绘方案。

（2）设置勘探坐标原点和测绘需要的其他控制点，建立坐标系统。

（3）采集现场数据并绘制平面矢量图。

5. 资料员一名，由程保红担任。其职责包括：

（1）协助领队汇总、整理当日现场记录、探孔记录、影像记录和矢量图等，并编号建档。

（2）负责登记、保管考古调查勘探过程中发现的文物标本，对文物标本进行统一编号。

(3) 协助编写考古勘探工作报告。

(二) 工作方法

考古勘探工作方法严格按照《考古勘探工作规程（试行）》执行。

1. 定点、放样、布孔：测绘员应根据建设单位提供的测绘控制点设置勘探坐标原点，构建测控系统，以保证测绘数据与城乡规划坐标系统相对接。按照勘探坐标原点，使用测绘工具和仪器，标定出勘探区域的边角并在勘探区域西南角设置记号桩。按照拟定的勘探区域、布孔方法和勘探孔距，使用测绘工具和仪器放样标定探孔位置，明确标识出每个待探孔位。

2. 确定布孔方法和勘探孔距：根据地形地势情况采用等距梅花状布孔法，探孔应错列分布。探孔行距与孔距皆控制在 1.5 米以内。需要进一步调查的重点区域，可适当加密探孔。

3. 普探：普探是在勘探区域内进行逐行勘探，提取土样并记录。探孔应排列规整，土样依次摆放整齐。探孔记录应包括各堆积层距离地面的深度、土质土色、致密度、包含物、堆积状况研判结论等。发现遗迹现象时，应现场在勘探区域布孔图上标注记号。探孔内文物标本采集和样品采集时，均应以探孔为出土单位登记，采集或采样标签应填写规范。应选择最能够反映堆积特征、有利于研判遗迹单位性质的探孔作为标准探孔。标准探孔除进行文字记录外，须现场留取图象清晰、色彩真实的探孔土样的影像记录。

4. 重点卡探：发现重要遗迹现象时应进行重点卡探，进一步掌握遗迹形制，探明堆积范围、厚度。堆积特征清楚、明确的大型夯土建筑遗迹等，应重点确认夯土遗存，以少量探孔进行穿透式勘探，了解遗迹堆积和叠压状况。古墓葬应探至墓口，重点确定墓葬开口形状，尽量减少探孔数量。重要遗迹应布设“十”字形排孔，了解遗迹的纵、横剖面及堆积情况。重点卡探的所有勘探及堆积信息，均应标注在探孔分布图上。

5. 探沟勘探：探沟的布设是根据勘探工作的需要在重点区域进行的，一般情况下皆正南北或正东西方向，特殊地块依据地形情况因地制宜布设探沟。探沟以大写字母 TG 表示，各探沟地层堆积统一编号。探沟记录应包括各堆积层距离地面的深度、堆积层厚度、土质土色、致密度、包含物、堆积状况研判结论等。在探沟内发现文物标本的应予以采集或采样，采集或采样时应以探沟为出土单位登

记，采集或采样标签应填写规范。探沟勘探在暴露遗迹后一般采取不发掘或解剖发掘的方式进行工作，除进行文字记录外，须现场留取图象清晰、色彩真实的遗迹单位的影像记录。探沟的测量以西南角为坐标点。

6. 遗迹研判：技师应根据遗迹形制、土样、提取物形状等，初步分析遗迹类型，形制，现场记录研判结果。记录内容应包括分布范围、埋藏情况（距现地表深度和开口层位）、形制结构、堆积状况（含与相关遗迹关系）、保存状况等，绘制平、剖面图。土样中包含物或遗迹形制特征明显时，应初步判断遗迹年代。遗迹单位确认后，应及时在勘探区域探孔布置图上标注遗迹单元的平面形制。

7. 遗迹编号：经考古勘探发现、并初步确认的遗迹单位，应以勘探区域为单位进行统一编号。

8. 堆积记录：勘探过程中，技师应做好地层堆积描述和遗迹单位记录。探孔记录应以勘探区域为单位，采用表格形式。内容应包括遗址、年度、勘探区域、探孔编号、探孔三维坐标、地层堆积（包括距现地表深度、土质、土色、致密度、包含物、堆积性质、采集遗物等）。

9. 文物标本采集：采集文物标本时，应以探孔为单位，准确记录文物标本被发现时的三维坐标信息，并说明埋藏环境。

10. 测绘成图：测绘员应及时采集现场数据并绘制相关图纸。

在既有测绘系统的基础上，利用全站仪或 RTK 等测绘仪器测量遗迹单位，并绘制平面矢量图。

测绘控制点坐标应取自遗址三维测绘坐标系统。为保证室内成图质量，应现场绘制草图，可使用勘探单元探孔布置图作为草图的底图。

每幅测绘图须注明图名、图号、比例、绘图者、审定者、绘图日期、图例、方向等必要说明。

应根据勘探探孔布置图，绘制遗迹平面分布图、勘探堆积总剖面图。选择勘探总剖面图的剖面位置时，应充分考虑探孔布列，并在剖面图上标注探孔位置。

11. 资料汇总：资料员应协助领队对勘探资料进行汇总、整理。内容包括：勘探日记、探孔记录、遗迹单位记录等表格，勘探单位平面位置图（范围图）、遗迹单位平面分布图、勘探单元典型堆积平剖面图、出土遗物图等绘图，现场工作照、标准孔土样照片、重点卡探照片、探沟重探照片、遗迹遗物照等影像资料。

（三）工作步骤

本次考古勘探工作大致按照普探、探沟勘探、遗迹研判、测绘成图、资料汇总、形成报告、检查验收等七个步骤进行。

（1）普探

在地块具备进场条件后，由技师带领探工在地块内逐行勘探。本次勘探工作，探孔间距为 1.5 米，自上而下打孔提取土样，直至生土。由探工仔细记录地层堆积情况，技师鉴别土样、探孔采样和登记。

（2）探沟勘探

根据该地块的现状特征，本次考古勘探工作主要采取探沟法勘探。

工作时遵循以下原则：

- ①平剖面结合，根据土质土色区分堆积，确定早晚关系；
- ②由晚及早进行清理；
- ③按原貌揭露遗迹；
- ④按单位收集遗物；
- ⑤及时、客观、全面做好记录，以了解地下文物埋藏情况。

每条探沟拟投入 5 至 10 位工作人员，工作时间视具体情况而定。

（3）遗迹研判

由技师根据遗迹形制、土样、提取物性状等，初步分析遗迹类型、性质，现场记录研判结果，并对遗迹进行编号。

（4）测绘成图

以建设单位提供的图纸，建立与广州市平面坐标系统和高程系统相一致的区域测绘坐标系统。利用高精度全站仪或 RTK、GPS 等测绘工具对探孔及遗存进行测绘，并绘制探孔分布图、探沟分布图、遗迹分布图等图纸。

（5）资料汇总

整理考古探勘记录的资料，包括文字和影像资料。考古勘探记录完全纳入拟建区域测绘坐标系统，以勘探单元为单位，对探孔进行记录，并做好地层堆积描述和遗迹单位的记录。

（6）形成报告

考古勘探结果明确之后，由勘探领队主持编写考古调查勘探工作报告。若有

重要发现，领队在现场部署加强安全保护措施后，应立即上报，由院领导拟定下一步保护措施。

（7）检查与验收

考古调查勘探工作结束后，由我院按照相关规定组织验收。

（四）探孔勘探

通过对黄埔区知识城智能一路（原鱼翔岛南侧路）市政道路及配套工程的考古调查，我院初步掌握了该工程用地的基本情况。结合地表现状，我院将对工程用地东部进行 16000 平方米普通勘探工作。

黄埔区知识城智能一路（原鱼翔岛南侧路）市政道路及配套工程位于广州市黄埔区知识城龙湖街道，九龙大道东侧，竹山路北侧。总面积为 160182 平方米。该工程用地紧邻竹园岭遗址，地块西部地势平坦，为农田、房屋建筑及小部分水塘；地块中部以平地为主，有水塘及少量房屋；地块东部为山岗和农田，山岗山势较缓。

根据地形地貌及考古勘探的工作需要，为了进一步了解并掌握该地块内地层堆积情况，我们在地块范围内共布设探孔约 14500 个，并布设 30 个标准型探孔，编号为 TK1-TK30，分区域介绍如下：

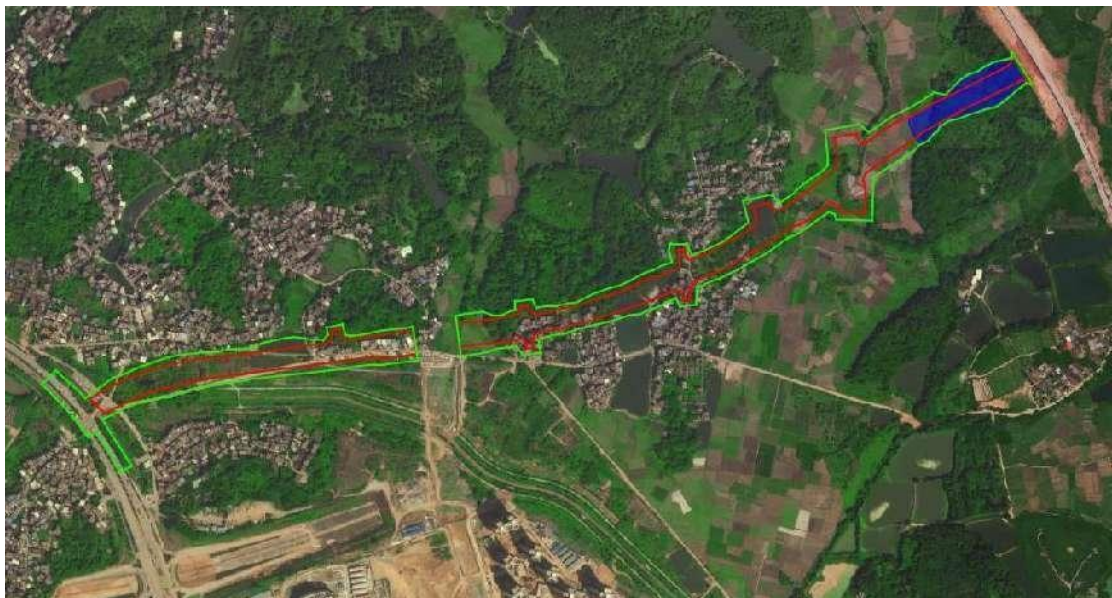


图 53 地块勘探区域示意图（蓝色区域为勘探区域）

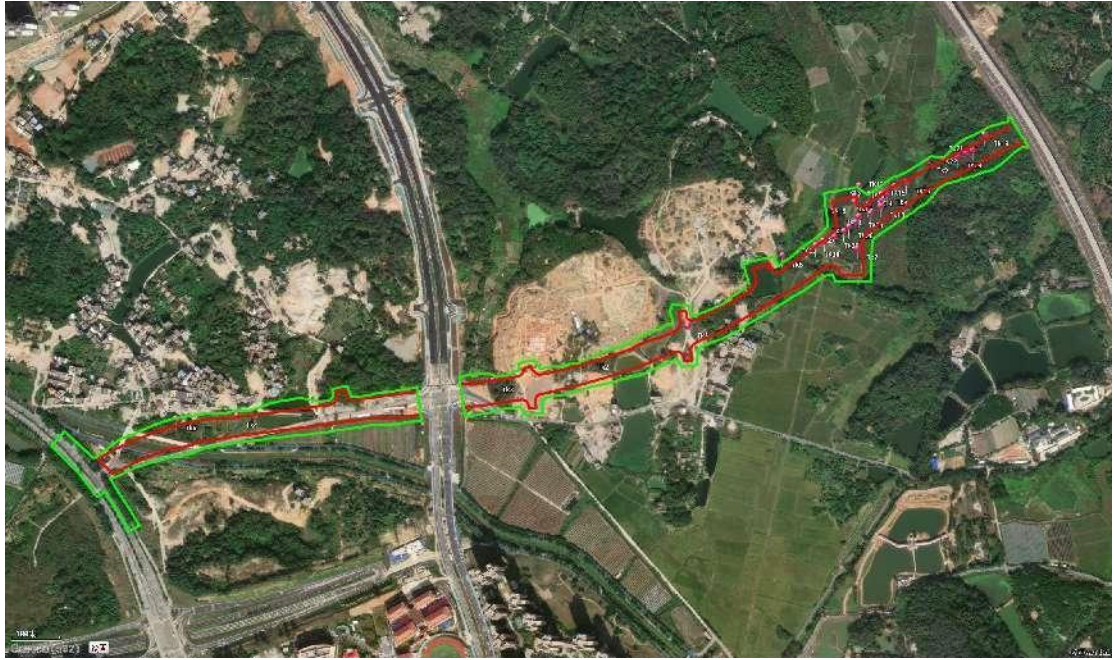


图 54 标准孔位置示意图

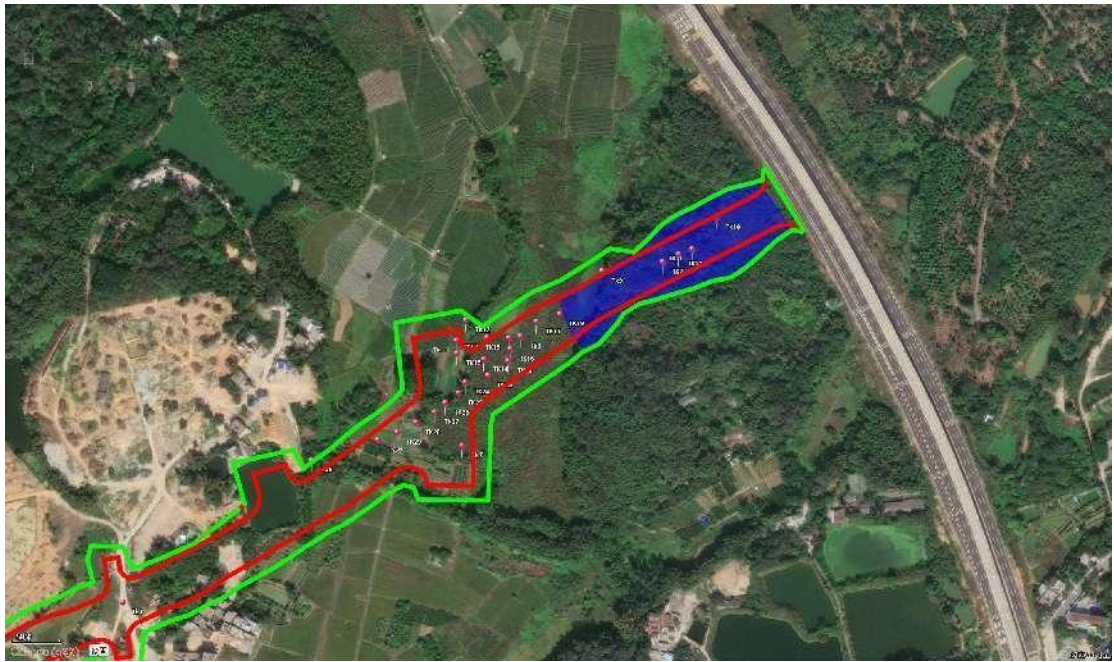


图 55 工程用地东部标准孔分布示意图（蓝色阴影为勘探区域）



图 56 普探工作照（北-南）



图 57 普探工作照（南-北）



图 58 普探工作照（南-北）



图 59 普探工作照（东-西）



图 60 普探工作照（西-东）



图 61 普探土样（北-南）



图 62 普探土样（北-南）



图 63 普探土样（东-西）



图 64 普探土样（南-北）



图 65 普探土样（东-西）



图 66 普探土样（北-南）



图 67 普探土样（东-西）



图 68 标准孔区域清理（北-南）



图 69 标准孔土样提取（东-西）



图 70 标准孔土样分析（东-西）



图 71 标准孔土样摆放（东-西）

1. 地块西部标准孔

TK4: 位于地块西部，探孔中心坐标为：N23° 20' 20.96" ， E113° 32' 35.75" 。地层堆积情况如下

①层：表土层，距地表深约 0-0.02 米，厚约 0.02 米，为灰褐色沙土，土质疏松，含植物根系等；

②层：沙土层，距地表深约 0.02-0.8 米，厚约 0.78 米，为红褐色沙土，土质较疏松，含少量植物根茎等；以下为青灰色淤沙，探至 1.0 米，地下水位过高，无法提取土样。



图 72 TK4 土样（一米标杆，土样由左往右）

TK5: 位于地块西部，探孔中心坐标为：N23° 20' 20.76" ， E113° 32' 31.22" 。地层堆积情况如下：

①层：表土层，距地表深约 0-0.05 米，厚约 0.05 米，为灰褐色沙土，土质疏松，含植物根系等；

②层：沙土层，距地表深约 0.05-0.2 米，厚约 0.15 米，为红褐色沙土，土质较疏松，含少量植物根茎等；以下为青灰色淤沙，探至 1.0 米，地下水位过高，无法提取土样。



图 73 TK5 土样（一米标杆，土样由左往右）

2. 地块中部标准孔

TK1: 位于地块中部,探孔中心坐标为: $N23^{\circ} 20' 27.02''$, $E113^{\circ} 33' 9.37''$ 。

地层堆积情况如下:

①层: 现代回填土层, 为灰褐色沙土, 土质疏松, 含植物根系等; 探至 0.3 米, 遇石块阻拦, 无法提取土样。



图 74 TK1 土样 (一米标杆, 土样由左往右)

TK2: 位于地块中部,探孔中心坐标为: $N23^{\circ} 20' 24.87''$, $E113^{\circ} 33' 1.94''$ 。

地层堆积情况如下:

①层: 现代回填土层, 为灰褐色沙土, 土质疏松, 含植物根系等; 探至 0.2 米, 遇石块阻拦, 无法提取土样。



图 75 TK2 土样 (一米标杆, 土样由左往右)

TK3: 位于地块中部，探孔中心坐标为： $N23^{\circ} 20' 23.33''$ ， $E113^{\circ} 32' 54.86''$ 。地层堆积情况如下：

①层：现代回填土层，为黄褐色沙土，土质疏松，含植物根系等；探至 0.4 米，遇石块阻拦，无法提取土样。



图 76 TK3 土样（一米标杆，土样由左往右）

3. 地块东部山岗区域标准孔

TK10: 位于勘探区域东部，探孔中心坐标为： $N23^{\circ} 20' 40.18''$ ， $E113^{\circ} 33' 31.51''$ 。地层堆积情况如下：

①层：表土层，距地表深约 0-0.3 米，厚约 0.3 米，为灰褐色沙土，土质疏松，含植物根系等；

②层：沙土层，距地表深约 0.3-0.8 米，厚约 0.5 米，为黄色沙土，土质较疏松，含少量植物根茎等；以下为黄褐色沙土，土质致密、纯净，系生土。



图 77 TK10 土样（一米标杆，土样由左上往右下）

TK21: 位于勘探区域中部，探孔中心坐标为：N23° 20' 39.12″，E113° 33' 30.61″。地层堆积情况如下：

①层：表土层，距地表深约 0-0.1 米，厚约 0.1 米，为灰褐色沙土，土质疏松，含植物根系等；

②层：沙土层，距地表深约 0.1-0.6 米，厚约 0.5 米，为黄色沙土，土质较疏松，含少量植物根茎等；以下为黄褐色沙土，土质致密、纯净，系生土。



图 78 TK21 土样（一米标杆，土样由左往右）

TK22: 位于勘探区域中部，探孔中心坐标为：N23° 20' 38.93″，E113° 33' 30.10″。地层堆积情况如下：

①层：表土层，距地表深约 0-0.4 米，厚约 0.4 米，为灰褐色沙土，土质疏松，含植物根系等；

②层：沙土层，距地表深约 0.4-0.8 米，厚约 0.4 米，为黄色沙土，土质较疏松，含少量植物根茎等；以下为黄褐色沙土，土质致密、纯净，系生土。



图 79 TK22 土样（一米标杆，土样由左上往右下）

TK23: 位于勘探区域中部，探孔中心坐标为：N23° 20' 38.66"，E113° 33' 29.51"。地层堆积情况如下：

①层：表土层，距地表深约 0-0.1 米，厚约 0.1 米，为灰褐色沙土，土质疏松，含植物根系等；

②层：沙土层，距地表深约 0.1-0.6 米，厚约 0.5 米，为黄色沙土，土质较疏松，含少量植物根茎等；以下为黄褐色沙土，土质致密、纯净，系生土。



图 80 TK23 土样（一米标杆，土样由左往右）

4. 地块东部平地区域标准孔

TK6: 位于地块东部，探孔中心坐标为：N23° 20' 31.90"，E113° 33' 16.43"。地层堆积情况如下：

①层：表土层，距地表深约 0-0.2 米，厚约 0.2 米，为灰褐色沙土，土质疏松，含植物根系等；以下为黄褐色粗沙土，探至 0.8 米，遇石块阻拦，无法提取土样。



图 81 TK6 土样（一米标杆，土样由左往右）

TK7: 位于地块东部，探孔中心坐标为：N23° 20' 32.37" ， E113° 33' 22.04" 。地层堆积情况如下：

①层：表土层，距地表深约 0-0.2 米，厚约 0.2 米，为灰褐色沙土，土质疏松，含植物根系等；以下为黄褐色沙土，探至 1.2 米，地下水位过高，无法提取土样。



图 82 TK7 土样（一米标杆，土样由左上往右下）

TK8: 位于地块东部，探孔中心坐标为：N23° 20' 36.13" ， E113° 33' 24.21" 。地层堆积情况如下：

①层：表土层，距地表深约 0-0.3 米，厚约 0.3 米，为灰褐色沙土，土质疏松，含植物根系等；以下为黄褐色沙土，土质致密、纯净，系生土。



图 83 TK8 土样（一米标杆，土样由左往右）

TK9: 位于地块东部，探孔中心坐标为： $N23^{\circ} 20' 38.36''$ ， $E113^{\circ} 33' 27.25''$ 。地层堆积情况如下：

①层：表土层，距地表深约 0-0.3 米，厚约 0.3 米，为灰褐色沙土，土质疏松，含植物根系等；以下为黄褐色沙土，探至 1.0 米，地下水位过高，无法提取土样。



图 84 TK9 土样（一米标杆，土样由左往右）

TK11: 位于地块东部，探孔中心坐标为： $N23^{\circ} 20' 36.00''$ ， $E113^{\circ} 33' 21.83''$ 。地层堆积情况如下：

①层：表土层，距地表深约 0-0.5 米，厚约 0.5 米，为灰褐色沙土，土质疏松，含植物根系等；以下为黄褐色细沙土，土质致密、纯净，系生土。



图 85 TK11 土样（一米标杆，土样由左上往右下）

TK12: 位于地块东部,探孔中心坐标为:N23° 20' 36.68",E113° 33' 22.17"。
地层堆积情况如下:

①层: 表土层,距地表深约 0-0.4 米,厚约 0.4 米,为灰褐色沙土,土质疏松,含植物根系等; 以下为黄色细沙土,土质致密、纯净,系生土。



图 86 TK12 土样 (一米标杆, 土样由左上往右下)

TK13: 位于地块东部,探孔中心坐标为:N23° 20' 36.09",E113° 33' 22.96"。
地层堆积情况如下:

①层: 表土层,距地表深约 0-0.1 米,厚约 0.1 米,为灰褐色沙土,土质疏松,含植物根系等; 以下为红褐色风化黏土,土质致密、纯净,系生土。



图 87 TK13 土样 (一米标杆, 土样由左往右)

TK14: 位于地块东部,探孔中心坐标为:N23° 20' 35.34",E113° 33' 22.85"。
地层堆积情况如下:

①层: 表土层,距地表深约 0-0.1 米,厚约 0.1 米,为灰褐色沙土,土质疏松,含植物根系等; 以下为浅黄色风化黏土,土质致密、纯净,系生土。



图 88 TK14 土样 (一米标杆, 土样由左往右)

TK15: 位于地块东部,探孔中心坐标为:N23° 20' 36.07",E113° 33' 23.79"。
地层堆积情况如下:

①层: 表土层,距地表深约 0-0.1 米,厚约 0.1 米,为灰褐色沙土,土质疏松,含植物根系等; 以下为红褐色风化黏土,土质致密、纯净,系生土。



图 89 TK15 土样 (一米标杆, 土样由左往右)

TK16: 位于地块东部,探孔中心坐标为:N23° 20' 35.68",E113° 33' 23.83"。
地层堆积情况如下:

①层: 表土层,距地表深约 0-0.1 米,厚约 0.1 米,为灰褐色沙土,土质疏松,含植物根系等; 以下为红褐色风化黏土,土质致密、纯净,系生土。



图 90 TK16 土样 (一米标杆, 土样由左往右)

TK17: 位于地块东部,探孔中心坐标为:N23° 20' 36.63",E113° 33' 24.81"。
地层堆积情况如下:

①层: 表土层,距地表深约 0-0.1 米,厚约 0.1 米,为灰褐色沙土,土质疏松,含植物根系等; 以下为浅黄色细沙土,土质致密、纯净,系生土。



图 91 TK17 土样 (一米标杆, 土样由左往右)

TK18: 位于地块东部,探孔中心坐标为:N23° 20' 35.27",E113° 33' 23.75"。
地层堆积情况如下:

①层: 表土层,距地表深约 0-0.3 米,厚约 0.3 米,为灰褐色沙土,土质疏松,含植物根系等; 以下为黄褐色风化黏土,土质致密、纯净,系生土。



图 92 TK18 土样 (一米标杆, 土样由左往右)

TK19: 位于地块东部,探孔中心坐标为:N23° 20' 36.88",E113° 33' 25.69"。
地层堆积情况如下:

①层: 表土层,距地表深约 0-0.2 米,厚约 0.2 米,为灰褐色沙土,土质疏松,含植物根系等; 以下为浅灰色细沙土,土质致密、纯净,系生土。



图 93 TK19 土样 (一米标杆, 土样由左往右)

TK20: 位于地块东部,探孔中心坐标为:N23° 20' 34.79",E113° 33' 23.00"。
地层堆积情况如下:

①层: 表土层,距地表深约 0-0.1 米,厚约 0.1 米,为灰褐色沙土,土质疏松,含植物根系等; 以下为黄褐色细沙土,土质致密、纯净,系生土。



图 94 TK20 土样 (一米标杆, 土样由左上往右下)

TK24: 位于地块东部,探孔中心坐标为:N23° 20' 34.55",E113° 33' 22.15"。
地层堆积情况如下:

①层: 表土层,距地表深约 0-0.2 米,厚约 0.2 米,为灰褐色沙土,土质疏松,含植物根系等; 以下为青灰色淤沙,探至 1.0 米,地下水位过高,无法提取土样。



图 95 TK24 土样 (一米标杆, 土样由左往右)

TK25: 位于地块东部,探孔中心坐标为:N23° 20' 34.18",E113° 33' 21.89"。
地层堆积情况如下:

①层: 表土层,距地表深约 0-0.5 米,厚约 0.5 米,为灰褐色沙土,土质疏松,含植物根系等; 以下为黄褐色细沙土,土质致密、纯净,系生土。



图 96 TK25 土样 (一米标杆, 土样由左上往右下)

TK26: 位于地块东部,探孔中心坐标为:N23° 20' 33.84",E113° 33' 21.40"。
地层堆积情况如下:

①层: 表土层,距地表深约 0-0.4 米,厚约 0.4 米,为灰褐色沙土,土质疏松,含植物根系等; 以下为黄褐色细沙土,土质致密、纯净,系生土。



图 97 TK26 土样 (一米标杆, 土样由左上往右下)

TK27: 位于地块东部,探孔中心坐标为:N23° 20' 33.52",E113° 33' 21.01"。
地层堆积情况如下:

①层: 表土层,距地表深约 0-0.2 米,厚约 0.2 米,为灰褐色沙土,土质疏松,含植物根系等; 以下为黄褐色沙土,土质致密、纯净,系生土。



图 98 TK27 土样 (一米标杆, 土样由左上往右下)

TK28: 位于地块东部,探孔中心坐标为:N23° 20' 33.17",E113° 33' 20.32"。
地层堆积情况如下:

①层: 表土层,距地表深约 0-0.2 米,厚约 0.2 米,为灰褐色沙土,土质疏松,含植物根系等; 以下黄褐色沙土,探至 1.6 米,地下水位过高,无法提取土样。



图 99 TK28 土样 (一米标杆, 土样由左上往右下)

TK29: 位于地块东部,探孔中心坐标为:N23° 20' 32.84",E113° 33' 19.61"。
地层堆积情况如下:

①层: 表土层,距地表深约 0-0.2 米,厚约 0.2 米,为灰褐色沙土,土质疏松,含植物根系等;以下为黄褐色沙土,探至 1.6 米,地下水位过高,无法提取土样。



图 100 TK29 土样 (一米标杆, 土样由左上往右下)

TK30: 位于地块东部,探孔中心坐标为:N23° 20' 32.57",E113° 33' 18.90"。
地层堆积情况如下:

①层: 表土层,距地表深约 0-0.6 米,厚约 0.6 米,为灰褐色沙土,土质疏松,含植物根系等;以下为黄褐色风化黏土,土质致密、纯净,系生土。



图 101 TK30 土样 (一米标杆, 土样由左上往右下)

（五）探沟勘探

根据勘探区域的现状，结合考古钻探的情况，我们采用布置探沟的方式进行考古勘探，以进一步了解地下文物埋藏状况。我们在该地块布置探沟 2 条，编号：TG1-TG2。



图 102 探沟分布示意图



图 103 探沟分布示意图



图 104 探沟区域清理（南-北）



图 105 布设探沟（南-北）



图 106 探沟逐层清理工作照（南-北）



图 107 探沟底部刮面（南-北）



图 108 探沟铲边（南-北）



图 109 探沟地层线划分（南-北）



图 110 探沟底部土样提取（南-北）



图 111 探沟西南角 GPS 数据测量（北-南）

TG1: 位于勘探区域东部，其西南角坐标为：N23° 20' 40.14"，E113° 33' 31.07"；南北向布置，规格为2m×4m，南北长4米，东西宽2米，面积8平方米。

该探沟地层堆积依土质、土色及包含物可分为2层，具体情况如下：

①层：表土层，厚约0.1-0.15米，为灰褐色沙土，土质疏松，含植物根系；

②层：沙土层，厚约0.2-0.4米，为黄色沙土，土质较疏松，含少量植物根茎等；以下为黄褐色沙土，土质致密、纯净，系生土。



图 112 TG1②层面（南-北）



图 113 TG1 全景 (南-北)



图 114 TG1 北壁 (南-北)



图 115 TG1 东壁（西-东）



图 116 TG1 南壁（北-南）



图 117 TG1 西壁 (东-西)



图 118 TG1 底部土样 (一米标杆, 土样由左向右)

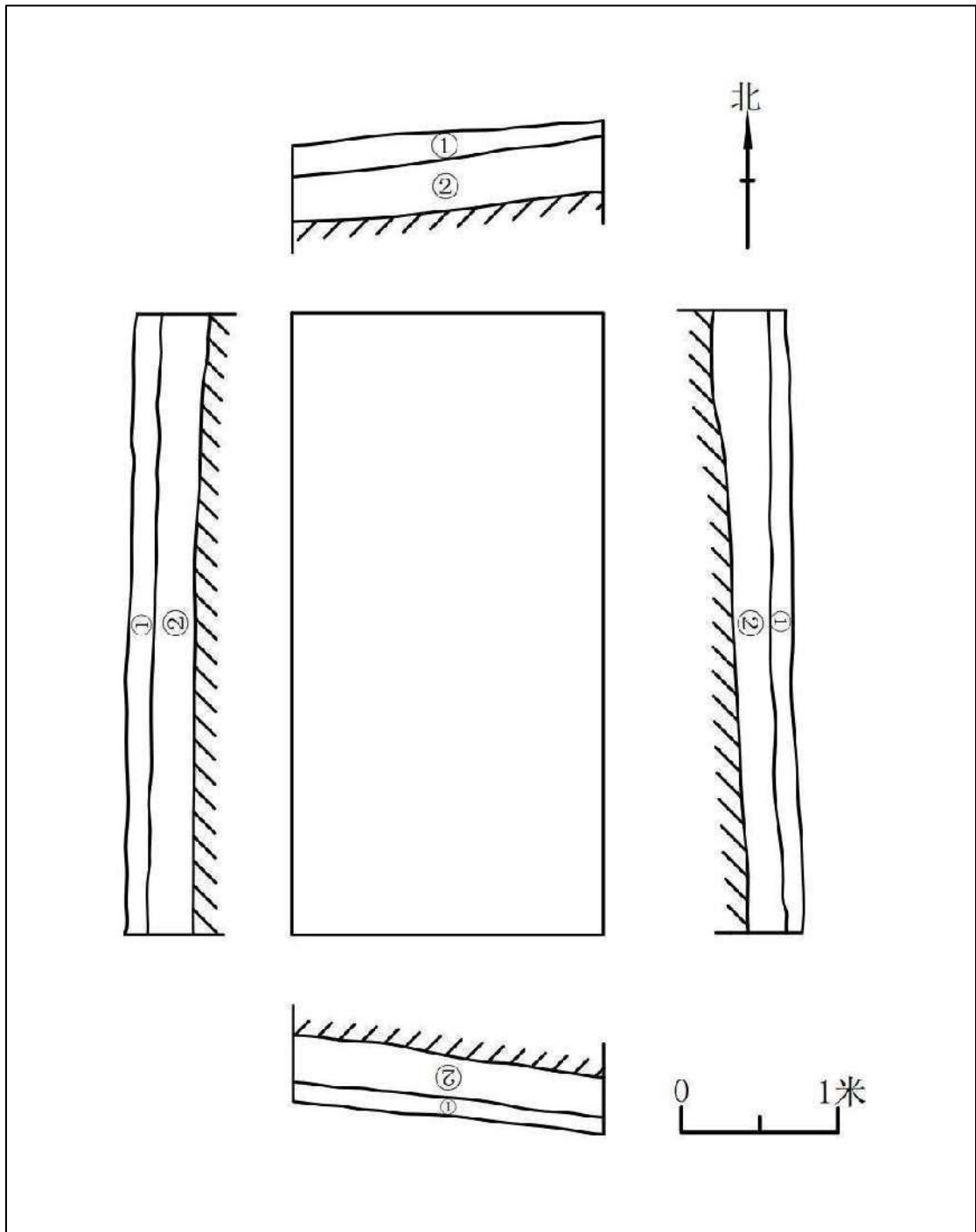


图 119 TG1 平剖面图

TG2: 位于勘探区域西部，其西南角坐标为：N23° 20' 38.65″，E113° 33' 28.31″；南北向布设，规格为2m×4m，南北长4米，东西宽2米，面积8平方米。

该探沟地层堆积依土质、土色及包含物可分为2层，具体情况如下：

①层：表土层，厚约0.05-0.1米，为灰褐色沙土，土质疏松，含植物根系；

②层：沙土层，厚约0.1-0.45米，为黄褐色沙土，土质较疏松，含少量植物根茎等；以下为浅红色沙土，土质致密、纯净，系生土。



图 120 TG2②层面（南-北）



图 121 TG2 全景 (南-北)



图 122 TG2 北壁 (南-北)



图 123 TG2 东壁（西-东）



图 124 TG2 南壁（北-南）



图 125 TG2 西壁（东-西）



图 126 TG2 底部土样（一米标杆，土样由左向右）

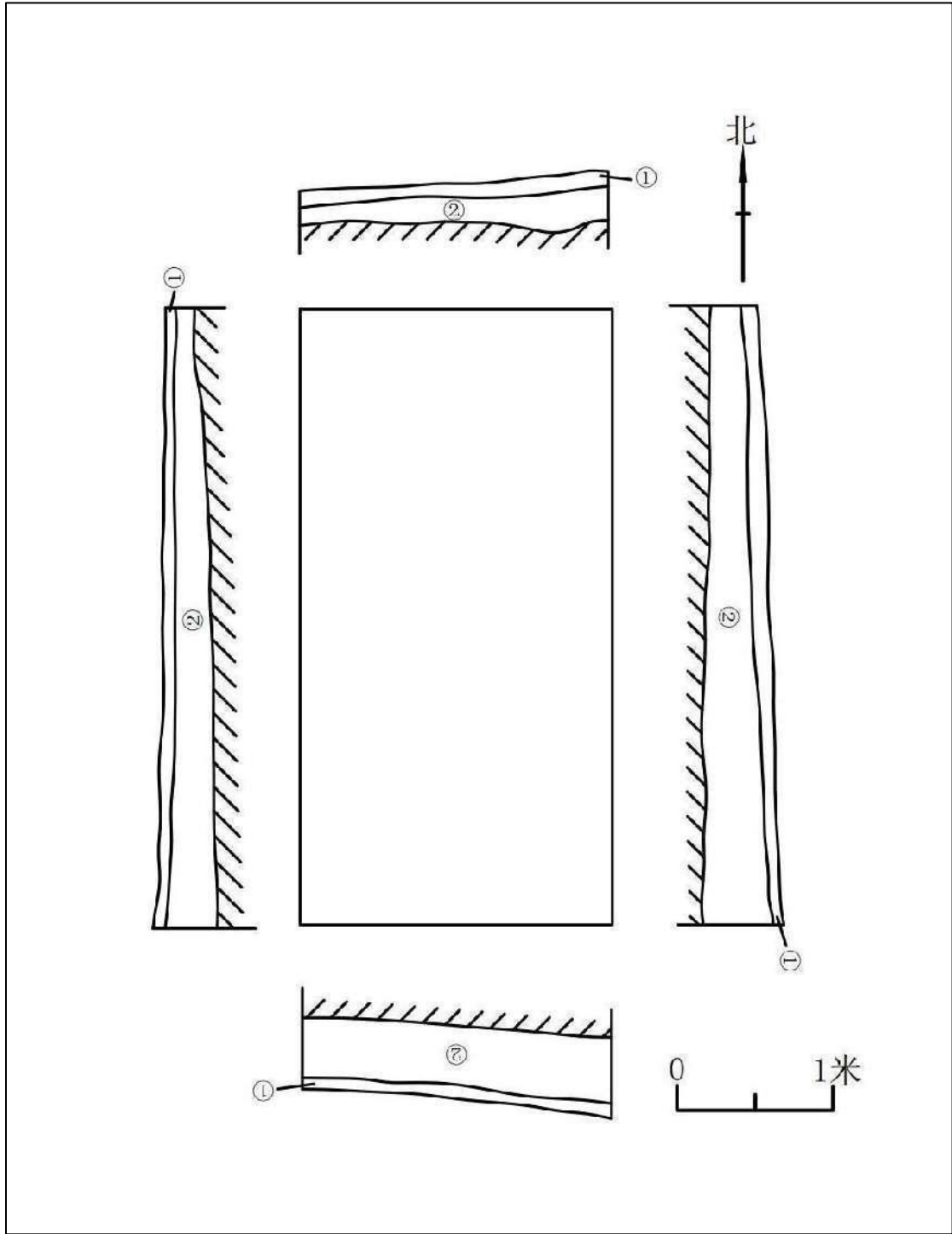


图 127 TG2 平剖面图

四、考古调查勘探结果和文物保护意见

（一）考古调查勘探结果

根据《中华人民共和国文物保护法》《广州市文物保护规定》，按照《广州市文物局关于黄埔区知识城 2023 年拟开工建设项目（第二批）考古调查勘探工作的复函》（文物 20231019 号）的指导意见，受中新广州知识城财政投资建设项目管理中心委托，由我院配合该工程用地建设，对该地块进行了考古调查、勘探工作，完成调查面积 160182 平方米，勘探面积 16000 平方米。

黄埔区知识城智能一路（原鱼翔岛南侧路）市政道路及配套工程位于广州市黄埔区知识城龙湖街道，九龙大道东侧，竹山路北侧。总面积为 160182 平方米。经现场踏查，该工程用地紧邻竹园岭遗址，地块西部地势平坦，为农田、房屋建筑及小部分水塘；地块中部以平地为主，有水塘及少量房屋；地块东部为山岗和农田，山岗山势较缓。

本次考古勘探结果表明，该地块内地层堆积可分为：

地块西部分为二层，①层为表土层，为灰褐色沙土为主，厚约 0.02-0.05 米，土质疏松，含植物根系等；②层为沙土层，厚约 0.15-0.78 米，为红褐色沙土，土质较疏松，含少量植物根茎等；以下为青灰色淤沙，探至 1.0 米，地下水位过高，无法提取土样。

地块中部分为一层，①层为现代回填土层，以灰褐色沙土为主，土质疏松，含植物根系等，探至 0.2-0.4 米，遇石块阻拦，无法提取土样。

地块东部山岗区域分为二层，①层为表土层，厚约 0.1-0.4 米，为灰褐色沙土为主，土质疏松，含植物根系等；②层为沙土层，厚约 0.4-0.5 米，为黄色沙土为主，土质较疏松，含少量植物根茎等；以下为黄褐色沙土，土质致密、纯净，系生土。

地块东部平地区域分为一层，①层为表土层，厚约 0.1-0.6 米，以灰褐色沙土为主，土质疏松，含植物根系等；①层下以黄褐色沙土为主，土质致密、纯净，系生土。

本次考古调查勘探工作在工程用地东部山岗地表发现少量先秦时期陶片及历史时期砖块，此外未发现其他重要古代文化遗存和不可移动文物。

（二）文物保护意见

根据以上考古调查勘探结果，除在工程用地东部山岗地表发现少量先秦时期陶片及历史时期砖块，该工程用地范围内未发现其他不可移动文物及具有重要历史文化价值、需要进一步开展考古发掘或原址保护的古代文化遗存。本次考古调查勘探对于今后这一区域的考古工作具有一定的借鉴意义。

本次考古调查勘探工作完成后，建设单位可按规定继续完善用地建设手续。

由于本次考古勘探是对重点区域采取普通勘探的方式，勘探范围未能覆盖用地全部区域，将来在建设施工过程中如果发现文物，建设、施工单位应当立即停止施工，保护好现场，并及时报请文物部门处理。

附表一

黄埔区知识城智能一路（原鱼翔岛南侧路）市政道路及配套工程考古调查勘探标准孔数据

序号	卡探夹孔编号		层位	距离地表深度	土质、土色及包含物	堆积性质初判	堆积年代初判	备注
	N	E						
TK1	N23° 20' 27.02"	E113° 33' 9.37"	①	0.3	灰褐色沙土，土质疏松，含植物根系等	回填土层	现代	探至 0.3 米，遇石块阻拦，无法提取土样
TK2	N23° 20' 24.87"	E113° 33' 1.94"	①	0.2	灰褐色沙土，土质疏松，含植物根系等	回填土层	现代	探至 0.2 米，遇石块阻拦，无法提取土样
TK3	N23° 20' 23.33"	E113° 32' 54.86"	①	0.4	黄褐色沙土，土质疏松，含植物根系等	回填土层	现代	探至 0.4 米，遇石块阻拦，无法提取土样
TK4	N23° 20' 20.96"	E113° 32' 35.75"	①	0.02	灰褐色沙土，土质疏松，含植物根系、沙粒等			
			②	0.8	红褐色沙土，土质较疏松，含少量植物根茎等			以下为青灰色淤沙，探至 1.0 米，地下水位过高，无法提取土样
TK5	N23° 20' 20.76"	E113° 32' 31.22"	①	0.05	灰褐色沙土为主，土质疏松，含植物根系等			
			②	0.2	红褐色沙土，土质较疏松，含少量植物根茎等			以下为青灰色淤沙，探至 1.0 米，地下水位过高，无法提取土样
TK6	N23° 20' 31.90"	E113° 33' 16.43"	①	0.2	灰褐色沙土，土质疏松，含植物根系等			以下为黄褐色粗沙土，探至 0.8 米，遇石块阻拦，无法提取土样
TK7	N23° 20' 32.37"	E113° 33' 22.04"	①	0.2	灰褐色沙土，土质疏松，含植物根系等			以下为黄褐色沙土，探至 1.2 米，地下水位过高，无法提取土样
TK8	N23° 20' 36.13"	E113° 33' 24.21"	①	0.3	灰褐色沙土，土质疏松，含植物根系等			以下为黄褐色沙土，土质致密、纯净，系生土

TK9	N23° 20' 38.36"	E113° 33' 27.25"	①	0.3	灰褐色沙土，土质疏松，含植物根系等		以下为黄褐色沙土，探至1.0米，地下水位过高，无法提取土样
TK10	N23° 20' 40.18"	E113° 33' 31.51"	①	0.3	灰褐色沙土，土质疏松，含植物根系等		
			②	0.8	黄色沙土，土质较疏松，含少量植物根茎等		以下为黄褐色沙土，土质致密、纯净，系生土
TK11	N23° 20' 36.00"	E113° 33' 21.83"	①	0.5	灰褐色沙土，土质疏松，含植物根系等		以下为黄褐色细沙土，土质致密、纯净，系生土
TK12	N23° 20' 36.68"	E113° 33' 22.17"	①	0.4	灰褐色沙土，土质疏松，含植物根系等		以下为黄色细沙土，土质致密、纯净，系生土
TK13	N23° 20' 36.09"	E113° 33' 22.96"	①	0.1	灰褐色沙土，土质疏松，含植物根系等		以下为红褐色风化黏土，土质致密、纯净，系生土
TK14	N23° 20' 35.34"	E113° 33' 22.85"	①	0.1	灰褐色沙土，土质疏松，含植物根系等		以下为浅黄色风化黏土，土质致密、纯净，系生土
TK15	N23° 20' 36.07"	E113° 33' 23.79"	①	0.1	灰褐色沙土，土质疏松，含植物根系等		以下为红褐色风化黏土，土质致密、纯净，系生土
TK16	N23° 20' 35.68"	E113° 33' 23.83"	①	0.1	灰褐色沙土，土质疏松，含植物根系等		以下为红褐色风化黏土，土质致密、纯净，系生土
TK17	N23° 20' 36.63"	E113° 33' 24.81"	①	0.1	灰褐色沙土，土质疏松，含植物根系等		以下为浅黄色细沙土，土质致密、纯净，系生土
TK18	N23° 20' 35.27"	E113° 33' 23.75"	①	0.3	灰褐色沙土，土质疏松，含植物根系等		以下为黄褐色风化黏土，土质致密、纯净，系生土
TK19	N23° 20' 36.88"	E113° 33' 25.69"	①	0.2	灰褐色沙土，土质疏松，含植物根系等		以下为浅灰色细沙土，土质致密、纯净，系生土
TK20	N23° 20' 34.79"	E113° 33' 23.00"	①	0.1	灰褐色沙土，土质疏松，含植物根系等		以下为黄褐色细沙土，土质致密、纯净，系生土
TK21	N23° 20' 39.12"	E113° 33' 30.61"	①	0.1	灰褐色沙土，土质疏松，含植物根系等		

			②	0.6	黄色沙土，土质较疏松，含少量植物根茎等		以下为黄褐色沙土，土质致密、纯净，系生土
TK22	N23° 20' 38.93"	E113° 33' 30.10"	①	0.4	灰褐色沙土，土质疏松，含植物根系等		
			②	0.8	黄色沙土，土质较疏松，含少量植物根茎等		以下为黄褐色沙土，土质致密、纯净，系生土
TK23	N23° 20' 38.66"	E113° 33' 29.51"	①	0.1	灰褐色沙土，土质疏松，含植物根系等		
			②	0.6	黄色沙土，土质较疏松，含少量植物根茎等		以下为黄褐色沙土，土质致密、纯净，系生土
TK24	N23° 20' 34.55"	E113° 33' 22.15"	①	0.2	灰褐色沙土，土质疏松，含植物根系等		以下为青灰色淤沙，探至 1.0 米，水位过高，无法提取土样
TK25	N23° 20' 34.18"	E113° 33' 21.89"	①	0.5	灰褐色沙土，土质疏松，含植物根系等		以下为黄褐色细沙土，土质致密、纯净，系生土
TK26	N23° 20' 33.84"	E113° 33' 21.40"	①	0.4	灰褐色沙土，土质疏松，含植物根系等		以下为黄褐色细沙土，土质致密、纯净，系生土
TK27	N23° 20' 33.52"	E113° 33' 21.01"	①	0.2	灰褐色沙土，土质疏松，含植物根系等		以下为黄褐色沙土，土质致密、纯净，系生土
TK28	N23° 20' 33.17"	E113° 33' 20.32"	①	0.2	灰褐色沙土，土质疏松，含植物根系等		以下为黄褐色沙土，探至 1.6 米，水位过高，无法提取土样
TK29	N23° 20' 32.84"	E113° 33' 19.61"	①	0.2	灰褐色沙土，土质疏松，含植物根系等		黄褐色沙土，探至 1.6 米，地下水位过高，无法提取土样
TK30	N23° 20' 32.57"	E113° 33' 18.90"	①	0.6	灰褐色沙土，土质疏松，含植物根系等		以下为黄褐色风化黏土，土质致密、纯净，系生土

广州市文物局

文物 20231019 号

广州市文物局关于黄埔区知识城 2023 年拟开工建设项目（第二批）考古调查勘探工作的复函

中新广州知识城财政投资建设项目管理中心：

报来《知识城建管中心关于报请对知识城 2023 年拟开工建设项目（第二批）进行考古调查、勘探的函》（穗知建管函〔2023〕742 号）收悉。经研究，现将我局意见函复如下：

一、所报黄埔区知识城智能一路（原鱼翔岛南侧路）市政道路及配套工程、黄埔区知识城智能二路市政道路及配套工程等 2 宗项目属我市行政区内新建或者扩建道路、桥梁、高速路、地铁、网管等重大线型工程，根据《中华人民共和国文物保护法》第二十九条、《广州市文物保护规定》第三十二条和第三十三条的有关规定，在建设前应当进行文物考古调查、勘探。

二、请及时与具有考古发掘团体资质的单位联系，提供相关资料和必要的考古工作条件，尽快协助进行工程地块的文物考古调查、勘探工作。如在文物考古调查、勘探中发现古文化遗址和古墓葬，还须进行考古发掘。根据《广州市国有建设用地供应前

考古调查勘探程序规定》，该项考古工作可委托广州市文物考古研究院开展。

三、在文物考古调查、勘探中，如发现尚未核定公布为文物保护单位古建筑、近现代重要史迹、石刻等不可移动文物，须在文物部门指导下制定保护措施，并将保护措施列入可行性研究报告或设计任务书，报当地文物行政部门批准后实施。

四、在文物考古调查、勘探中如发现具有特别重大价值的不可移动文物，必须实施原址保护的，应由具备文物保护工程勘察设计资质的单位制定勘察设计方案，相应的文物部门批准后实施。

此复。

附件：广东省内文物考古发掘单位及联系方式



2023年8月31日

(联系人：王慧琴，联系电话：38925449)

附件

广东省内文物考古发掘单位及联系方式

单位	联系人	办公电话	联系人手机	单位地址	单位邮箱
广东省文物考古研究院	邵凯玮	020-87049371	15013329447	广州市越秀区培正一横路8号	gdwwkgs@126.com
广州市文物考古研究院	程浩	020-31361609	13539753625	广州市番禺区南汉二陵博物馆	gzkg95@163.com
深圳市文物考古鉴定所	吉笃学	0755-22202827 0755-22201245	13632726012	深圳市罗湖区深南东路2001号鸿昌广场61楼	Kgs2004@163.com
珠海市博物馆	郭雁冰	0756-3324116	13192277951	珠海市吉大景山路191号九州城	zhsbwg@163.com
中山大学社会学与人类学学院	靳静山	020-84113167	18802034664	广州市海珠区新港西路135号334栋	496006329@qq.com

公开方式：主动公开

抄送：省文物局，黄埔区文广旅局，市考古院。

— 4 —

附录二

		编 号: KG1903
<h1>中 华 人 民 共 和 国</h1> <h1>考 古 发 掘 资 质 证 书</h1>		
单 位:	广州市文物考古研究院	
地 址:	广东省广州市番禺区大学城华师一路8号	
法定代表人:	张强禄	
主管单位:	广州市文物局	
业务范围:	考古调查、勘探、发掘	
有 效 期:	自2023年12月19日至2026年5月7日	发证机关
		 2023 年 12 月 19 日 国家文物局制
		

《中华人民共和国文物保护法》

（2017年11月4日第十二届全国人民代表大会常务委员会第三十次会议通过）

第三章·考古发掘·

第二十九条 进行大型基本建设工程，建设单位应当事先报请省、自治区、直辖市人民政府文物行政部门组织从事考古发掘的单位在工程范围内有可能埋藏文物的地方进行考古调查、勘探。

第三十条 需要配合建设工程进行的考古发掘工作，应当由省、自治区、直辖市文物行政部门在勘探工作的基础上提出发掘计划，报国务院文物行政部门批准。

第三十一条 凡因进行基本建设和生产建设需要的考古调查、勘探、发掘，所需费用由建设单位列入建设工程预算。

《广州市文物保护规定》

（2012年10月30日广州市第十四届人民代表大会常务委员会第八次会议通过，2013年1月21日广东省第十一届人民代表大会常务委员会第三十九次会议批准。

根据2015年5月20日广州市第十四届人民代表大会常务委员会第三十九次会议通过并经2015年12月3日广东省第十二届人民代表大会常务委员会第二十一次会议批准的《广州市人民代表大会常务委员会关于因行政区划调整修改〈广州市建筑条例〉等六十六件地方性法规的决定》第一次修正。

根据2019年11月20日广州市第十五届人民代表大会常务委员会第二十九次会议通过并经2020年7月29日广东省第十三届人民代表大会常务委员会第二十二次会议批准的《广州市人民代表大会常务委员会关于修改〈广州经济技术开发区条例〉第三十二件地方性法规的决定》第二次修正，自2020年8月20日公布之日起施行）

第三十二条 在地下文物埋藏区进行工程建设或者在地下文物埋藏区以外进行大型工程建设前，应当按照下列规定进行考古调查、勘探、发掘：

（一）属于出让国有建设用地使用权的，在出让该地块前，应当进行考古调查、勘探，所需经费按财政分级的原则，分别在市文物保护专项资金中安排或者由区财政承担；

（二）属于划拨国有建设用地使用权的，应当在工程项目建议书或者可行性研究阶段进行考古调查、勘探，所需经费由市财政承担；

（三）本规定生效之前已经取得土地使用权，但尚未进行考古调查、勘探的，建设单位应当依法申请考古调查、勘探，所需经费由市财政承担。

未按照前款第（一）项或者第（二）项规定进行考古调查、勘探的，不得出让或者划拨土地。未按照前款第（三）项规定进行考古调查、勘探的，建设单位不得开工建设。

在广州市第一批地下文物埋藏区内加建电梯或埋深不超过 1.5 米且与民生密切相关的小型管网工程，可先不开展考古调查、勘探、发掘。在施工过程中，如发现文物埋藏，建设、施工单位应立即停止施工，保护现场，报告当地文物行政主管部门。在省级及以上文物保护单位保护范围内的项目除外。

考古调查、勘探和发掘发现文物，需要实施原址保护的，考古调查、勘探费用由市人民政府承担。

国有建设用地出让、划拨前进行考古调查、勘探的工作程序由市人民政府制定。

第三十三条 本规定第三十二条规定的大型建设工程包括下列工程：

（一）在越秀区、海珠区、荔湾区、天河区、白云区辖区内进行的建设工程项目，占地面积一万平方米以上；

（二）在花都区、番禺区、南沙区、黄埔区、从化区、增城区辖区内进行的建设工程项目，占地面积三万平方米以上；

（三）在本市行政区域内新建或者扩建道路、桥梁、高速路、地铁、管网等重大线形工程。

突发性的抢险工程，负责建设、施工的单位或者个人应当尽可能避开地下文物埋藏区。因特殊情况不能避开的，应当在施工前告知市文物行政主管部门。发现文物的，应当配合文物行政主管部门进行抢救性保护。

第三十四条 在房屋拆迁、旧城改造、工程建设和生产等过程中，任何单位或者个人发现古文化遗址、古墓葬、古建筑、石刻、壁画以及近现代重要史迹和代表性建筑等文物的，应当立即报告当地文物行政主管部门，负责建设、施工的单位或者个人应当立即停止施工并保护现场。所在地的区文物行政主管部门在接到报告后，应当及时派员赶到现场，并于七日内提出处理意见。

在文物行政主管部门提出处理意见前，任何单位和个人不得破坏现场。经文物行政主管部门确认需要保留的不可移动文物，任何单位和个人不得损毁或者改变文物原状。

第三十五条 经文物考古调查、勘探，发掘出重要文物的区域，文物行政主管部门可以会同规划行政管理部门划定临时禁止建设区。

在依法批准的工程建设中有重大考古发现、需要实施原址保护的，市或者区人民政府应当收回该地块的土地使用权，另行置换土地或者退还土地出让金。实

施原址保护给建设单位造成损失的，市或者区人民政府应当给予合理补偿。具体补偿范围和标准，由市人民政府制定并向社会公布。

第四十三条 文物行政主管部门、文物执法机构或者其他行政管理部门及其工作人员有下列行为之一的，由任免机关或者监察机关责令改正；造成严重后果的，由任免机关或者监察机关对负有责任的主管人员和其他直接责任人员给予处分：

（一）违反本规定第五条第三款规定，未定期对文物保护单位进行巡查的；

（二）违反本规定第九条规定，未按照规定用途使用文物保护专项资金或者未在规定期限内将使用情况向社会公布的；

（三）违反本规定第二十五条规定，未在规定期限内划出并公布文物保护单位的建设控制地带的；

（四）违反本规定第二十六条规定，未在规定期限内划出临时保护范围或者临时建设控制地带的；

（五）违反本规定第二十九条第一款规定，规划行政管理部门在编制城乡规划时，涉及不可移动文物或者地下埋藏区未征求文物行政主管部门的意见或者文物行政主管部门未在规定期限内答复的；

（六）违反本规定第三十条第一款规定，未组织编制文物保护单位的保护规划的；

（七）违反本规定第三十条第二款规定，未将已批准的文物保护单位的保护规划、保护范围和建设控制地带以及地下文物埋藏区的保护控制要求纳入城市控制性详细规划的；

（八）违反本规定第三十二条规定，出让或者划拨未进行考古调查、勘探的国有建设用地使用权的；

（九）违反本规定第三十九条规定，不前往现场予以协助的；

（十）其他滥用职权、玩忽职守、徇私舞弊的。

第四十七条 违反本规定第三十二条第二款规定，未经文物考古调查、勘探擅自开工建设的，由文物执法机构责令停止施工，限期办理文物考古调查、勘探手续，逾期不办理手续，造成严重后果的，处以十万元以上五十万元以下罚款。违反本规定第三十二条第三款规定，在建设施工过程中发现文物埋藏但未立即停工、保护现场并报告文物行政主管部门的，由文物执法机构责令改正；拒不改正，造成严重后果的，处以十万元以上五十万元以下罚款。

附录四 关于本报告使用的专业术语、概念和标准的说明

本报告使用的专业术语、概念和标准，依据《中华人民共和国文物保护法》、《中华人民共和国文物保护法实施条例》、《田野考古工作规程》、《考古调查、勘探、发掘经费预算定额管理办法》等法规和我省基建考古工作实际而制定。

1. 本报告采用的田野考古专业术语：

考古调查指地面踏查和自然断面的考古学观察。考古勘探由普探和重探组成。考古普探指采用每平方米布孔5个的梅花点布孔法而进行的勘探工作，所用工具为探铲。考古重探指为了解墓葬及其它遗迹现象并在地面做出形状标记而进行的钻探工作。重探采用探孔法或布探沟的方式。考古试掘（发掘）主要采取布探方的方式，依据土质、土色、包含物的不同，自上而下，从晚到早逐层发掘。探沟指平面呈长方形的发掘单位，探方指平面呈方形的发掘单位，探沟和探方一般皆正南北或正东西方向。工作单位、遗迹、墓葬编号为“4位年/地名代码/单位代码/顺序号”。单位代码中“T”表示探方或探沟，“M”表示墓葬，“H”表示灰坑，“Y”表示窑，“F”表示房屋，“L”表示路等。地形条件不同或范围较大区域的考古勘探、试掘、发掘分工作区进行。工作区常以象限法或据地形地貌特征进行划分，编号为罗马数字I、II、III、IV等。

2. 本报告采用的文物标识名称：

遗物点：地面虽有零星文化遗物分布，但遗物分布面积狭小，且无明显相关文化层堆积或其它相关遗存的地点。

遗址或墓葬（具备以下条件之一）：文化遗物丰富；文化遗物分布面积宽广；有明显文化层堆积或遗迹、墓葬露头。

疑点：没有发现文化遗存但有其它文物线索、值得关注的地点，如有相关文献记载，有与人类活动可能有关的自然遗物分布等。

3. 各类遗存的处理标准（施工建议）：

（1）**遗物点：**合同中已涉及的小型遗址和小型墓葬，属于本项考古工作的组成部分，不另做发掘计划，但在施工中需特别注意。

（2）**其它遗存（遗址、墓地、古建筑）实行分级处理。**

遗存文物价值分3级：

A级：特别重要。指可以填补科研缺环、空白，或者和重大历史事件、重要

历史人物有关及其它具有特别科研价值的遗存。

B级：重要。指具有较高科研价值且时代一般早于明代的遗址或墓地、具有较高科研价值且时代一般早于1911年的古建筑。

C级：一般。指具有一定科研价值且时代一般在明代及其以后的遗址或墓地、时代虽晚于1911年但具有一定科研价值和代表性的建筑。

遗存保存状况分3级：

A级：保存良好。

B级：保存一般。

C级：保存较差。

遗存级别由其文物价值和保存状况组成，分9级：

AA级：建议改线（改点），对遗存做原址原状保护。无法改线（改点）者，必须全面发掘或古建筑测绘，根据发掘、测绘情况确定施工方案。

AB级：全面发掘或大范围发掘（发掘面积大于施工涉及面积的一半）和古建筑测绘，根据发掘、测绘情况确定施工方案。

AC级：局部发掘（发掘面积一般小于施工涉及面积的一半）和古建测绘。

BA级：大范围发掘（发掘面积大于施工涉及面积的一半）和古建测绘，根据发掘、测绘情况确定施工方案。

BB级：局部发掘（发掘面积一般小于施工涉及面积的一半）和古建测绘。

BC级：局部发掘（发掘面积一般小于施工涉及面积的一半）或不发掘。

CA级：局部发掘（发掘面积一般小于施工涉及面积的一半）或不发掘。

CB级：局部发掘（发掘面积一般小于施工涉及面积的一半）或不发掘。

CC级：不发掘。

遗存级别的评定由本院学术评议组负责，必要时征求其他专家的意见。