

田野档案编号: GZKG-2024-119 (KT)

增城区宁西工业园区 81.063 亩地块
考古调查勘探工作报告

广州市文物考古研究院

二〇二四年六月

项目名称：增城区宁西工业园区 81.063 亩地块

项目地点：广州市增城区永宁街道

收储单位：广州市增城区土地开发储备中心

项目领队：张希

工作人员：管仁义、左攀东、李乖祥、梁志雄、吴婷姗等

工作时间：2024 年 4 月 10 日、4 月 16 日、5 月 12 日-5 月 22 日

考古工作概况和主要收获：

根据《中华人民共和国文物保护法》《广州市文物保护规定》，按照《广州市文物局关于增城区 2023 年度第五批地块考古调查勘探工作的复函》（文物 20231290 号）的指导意见，受广州市增城区土地开发储备中心的委托，由我院配合该项目出让，对该地块进行文物考古调查、勘探工作，完成调查面积 54042 平方米，勘探面积 16000 平方米。

增城区宁西工业园区 81.063 亩地块位于广州市增城区永宁街道，北邻华大彦宏学校、东邻下元村、南距郭村水库约 400 米、西邻宁西广场约 750 米。项目面积约 54042 平方米，分为东区和西区两部分。该地块主要为山岗，地势较为陡峭，东西区之间为山谷，地势较为低洼，山岗区域覆盖植被茂密，种植有荔枝、龙眼、桉树等树木。山岗大致为西北东南走向。山岗内有一定数量的现代坟，东区已有部分迁走。考古勘探表明，地块内地层堆积如下：①层为表土层，为灰褐色土，土质疏松，含小石子、植物根茎等。该层下为生土，为红褐色黏土，土质致密，含大量风化石。

本次考古调查勘探工作，除调查时在地块范围内发现明清时期的瓷片及魂坛，勘探时未发现其他古代文化遗存及不可移动文物。

考古工地价值评估及意见：

根据以上考古调查勘探结果，该项目用地范围内未发现具有重要历史文化价值及需要进一步开展考古发掘或原址保护的古代文化遗存。本次勘探对于今后在这一区域的考古工作具有一定的借鉴意义。

本次考古调查勘探工作完成后，收储单位可按规定完善土地出让的其他手续。

由于本次考古勘探是对重点区域采取普通勘探的方式，勘探范围未能覆盖地块全部区域，将来在建设施工过程中如果发现文物，建设、施工单位应当立即停止施工，保护好现场，并及时报请文物部门处理。

报告编写：

审核：

日期：

目 录

一、项目概况	1
二、考古调查	4
(一) 工作方法	4
(二) 历史文献及周边考古成果调查	5
(三) 现场调查	10
三、考古勘探	22
(一) 勘探队伍组成	22
(二) 工作方法	23
(三) 工作步骤	25
(四) 探孔勘探	26
(五) 探沟勘探	41
(六) 剖面分析	54
四、考古调查勘探结果和文物保护意见	57
(一) 考古调查勘探结果	57
(二) 文物保护意见	57
附表一 增城区宁西工业园区 81.063 亩地块考古勘探探孔登记表	58
附录一 广州市文物局关于增城区 2023 年度第五批地块考古调查勘探工作的复函	60
附录二 广州市文物考古研究院考古发掘资质证书	62
附录三 文物保护法规（节选）	62
附录四 关于本报告使用的专业术语、概念和标准的说明	66

一、项目概况

增城区宁西工业园区 81.063 亩地块位于广州市增城区永宁街道，北邻华大彦宏学校、东邻下元村、南距郭村水库约 400 米、西邻宁西广场约 750 米，项目面积约 54042 平方米，由东区、西区两部分组成。由广州市增城区土地开发储备中心负责收储出让。

项目地块西区四至坐标分别为：西南角 $N23^{\circ} 13' 21.97''$ ， $E113^{\circ} 39' 47.73''$ ；东南角 $N23^{\circ} 13' 23.69''$ ， $E113^{\circ} 39' 51.40''$ ；东北角 $N23^{\circ} 13' 26.86''$ ， $E113^{\circ} 39' 49.53''$ ；西北角 $N23^{\circ} 13' 25.40''$ ， $E113^{\circ} 39' 45.85''$ 。

项目地块东区四至坐标分别为：西南角 $N23^{\circ} 13' 21.16''$ ， $E113^{\circ} 39' 53.67''$ ；东南角 $N23^{\circ} 13' 23.48''$ ， $E113^{\circ} 39' 58.71''$ ；东北角 $N23^{\circ} 13' 30.30''$ ， $E113^{\circ} 39' 56.56''$ ；西北角 $N23^{\circ} 13' 27.39''$ ， $E113^{\circ} 39' 50.86''$ 。

根据《中华人民共和国文物保护法》《广州市文物保护规定》，按照《广州市文物局关于增城区 2023 年度第五批地块考古调查勘探工作的复函》（文物 20231290 号）的指导意见，受广州市增城区土地开发储备中心的委托，由我院配合该地块出让，对该地块进行考古调查、勘探工作。



图 1 该项目地块在广州市位置示意图（广东省国土资源厅）

增城区地图



图 2 该项目地块在增城区位置示意图（广东省国土资源厅）



图 3 项目地块卫星图（天地图）



图 4 项目地块红线图（甲方供图）

二、考古调查

（一）工作方法

考古调查的任务是发现、确认和研究文化遗存，为文化遗产保护提供依据，包括资料准备、现场踏查和考古试探三个步骤。

1. 基础资料准备：搜集项目地块相关历史文献、考古成果和图像、测绘资料，初步了解该项目地块的历史沿革和文化堆积情况。

选取广州市统一的投影平面坐标系与高程基准的地形图，地形图应准确反映工作区域、周边整体地形地貌、高程差别，以及具体遗迹形状、空间位置关系等，精度一般不低于 1:2000，局部地形实测图精度不低于 1:1000。

掌握项目地块内地下线网、管网分布情况，制定避让方案。

根据项目地块的现场情况和历年考古成果，制定科学、详实的工作计划，明确工作任务、技术路线、人员分工和职责、工作进度、文物保护措施和应急预案等。

2. 现场踏查：基本内容包括踏查对象的位置、范围与面积、堆积状况、年代与文化面貌、环境、保存现状等。

（1）领队应熟悉项目地块的地形地貌，现场采集遗物标本，观察地块内地层断面，初步了解地块内地层堆积情况，结合资料预判遗址性质。

（2）现场踏查应采用“拉网式”调查法，调查小组由 3-5 人组成，对所有可能埋藏古代文化遗存的区域进行徒步踏查。

（3）测量遗址的地理坐标，并标注在地形图上。

（4）遗址范围与面积依据已暴露文化堆积的位置，并参照地表散见遗物的分布范围确定，必要时适当辅以勘探手段。

3. 考古试探：根据地块地形、地貌，在地块范围内选取至少 10 个地方布点，进行初步勘探，提取土样并记录，以了解该地块内的地层堆积情况，为制定下一步工作计划和方案做好准备。

试探探孔记录应包括各堆积层距离地面的深度、土质土色、致密度、包含物、堆积状况研判结论、现场留取图象清晰、色彩真实的探孔土样的影像记录。

（二）历史文献及周边考古成果调查

该项目周边有丰富的古代遗存。根据《广州市文物普查汇编·增城区卷》记载，距离地块较近的文物资源有刘袞丰夫妇合葬墓、打水坑宋代砖窑遗址。另外，考古工作者在对增江流域进行考古工作时，在该地块附近复查和新发现的遗址有石迳遗址、老鼠斜遗址、松丁山遗址、松丁山西1号岗遗址、松丁山西2号岗遗址、松丁山南遗址、温屋岭遗址、莲花书院遗址。



图 5 地块周边不可移动文物分布示意图（天地图）

刘袞丰夫妇合葬墓 位于永宁街中元村南乡峒，始葬于明天启六年（1626年）。墓依山坡而建，坐东北朝西南。是一座灰砂版筑交椅状墓。由月池、二级平台、享堂、坟头和护岭组成，总面阔 9.4 米，总深 20.7 米，占地面积 169 平方米。

该墓规模大，结构基本完整，对研究明代墓葬形式有较高的价值。



图 6 刘袭丰夫妇合葬墓



图 7 刘袭丰夫妇合葬墓碑石

打水坑宋代砖窑遗址 位于永宁街斯庄村打水坑山（土名鸡石山）南坡，7座砖窑沿着山边排列，相距5米~6米不等。窑室是从山边向里掏挖而成，长5.7米~6米不等，底平。窑口收窄，宽1.6米、高1.8米，往里渐扩宽，至窑尾处宽2.7米、高2.1米，顶呈圆弧形，后壁平直，壁间挖有3条垂直的烟道直通岗面，烟道宽20厘米、凹入15厘米。窑内已空无一物。周壁因长时期高温烧结形成硬壳，偶有局部呈釉块状的窑汗。在附近地面偶可见到零星的残断砖块，完整的极少，其中一个长32厘米、宽20厘米、厚7厘米，青灰色，扁平面打有“广州修城砖”5个楷书的长条形戳印，现场亦有打有增城字样的残砖。砖窑群前不远是西福河的旧河道，当日出窑的成品砖可由此水路运广州，今天河位已前移300多米了。



图 8 打水坑宋代砖窑遗址窑口



图 9 打水坑宋代砖窑遗址内部结构



图 10 打水坑宋代砖窑遗址已毁坏的遗址 图 11 打水坑宋代砖窑遗址有增字印纹的残砖

石迳凹遗址 石迳凹遗址位于永宁街斯庄村新屋南侧山岗的山顶，南邻石迳密山塘，东北距西福河 730 米，其周边地形为山岗。石迳凹遗址所在区域海拔约 127.4 米，相对高度约 30.9 米，坡度陡峭。南坡山脚处由于修建公路，其洞口处有裸露地表。采集战国至南越国时期的陶器盖残片 2 件，为灰色泥质细硬陶，饰弦纹和水波纹。

老鼠斜遗址 老鼠斜遗址位于永宁街路边村西部，西接南香山，东邻沙宁路，距雅瑶河 570 米。山岗平面大致呈椭圆形，最高点海拔约 63.3 米，相对高度约 43.3 米。东北坡修整为多级台地，山上植被茂密，杂草丛生。勘探时发现唐宋时期的地层堆积。在山岗东北坡发现 5 座明清时期墓葬。采集到战国至南越国时期的方格纹、米字纹陶片，以及唐宋、明清时期陶瓷片。

松丁山遗址 松丁山遗址位于永宁街冯村的南部，松丁山为南香山东北坡脚一独立小山岗。山岗东望雅瑶河，北望冯村。山岗平面为椭圆形，形体较小，海拔约 22.4 米，相对高度约 6 米，呈缓坡状。发掘发现灰坑 15 个、墓葬 10 座、灰沟 1 条、柱洞 4 个。时代涵盖新石器时代晚期至商代、春秋战国、宋代、明清。该遗址以新石器时代晚期至商代遗存最丰富，出土遗物主要是陶片及少量石器。陶片以夹粗砂软陶、泥质硬陶、夹细砂陶为主，纹饰见绳纹、曲折纹等，器物有夹粗砂软陶罐（釜）、高领矮圈足罐、圜底罐（釜）、豆、鼎足等。遗址内还有少量属西周至春秋、战国至南越国时期的遗存，唐宋、明清时期亦有遗存分布。

松丁山西 1 号岗遗址 松丁山西 1 号岗遗址位于永宁街冯村西南约 700 米处的山岗上，西靠南香山，东望雅瑶河，松丁山遗址位于其东南部。山岗为南香山东坡脚延伸的坡地，平面呈凸舌状，东北一西南向，海拔约 50 米，相对高度为 21.2 米。地势西南高东北低，坡度平缓。在山岗泥土小路采集 1 片泥质灰陶，饰绳纹。时代为新石器时代晚期至商代。

松丁山西 2 号岗遗址 松丁山西 2 号岗遗址位于永宁街冯村村西部约 700 米

处的山岗上，西靠南香山，东望雅瑶河，东南邻松丁山遗址，西北邻松丁山西1号岗遗址。山岗为南香山东坡脚延伸的坡地，平面呈凸舌状，海拔约143米，相对高度约103米，地势西高东低，坡度平缓。在山岗西侧坡顶采集遗物10件，其中陶器残片9件、石器1件，总分布范围百余平方米。据遗物特征推断，遗址时代为新石器时代晚期至商代。

松丁山南遗址 松丁山南遗址位于永宁街路边村西部约1000米处的山岗上。该山西靠南香山，东望雅瑶河与路边村所在平原，南邻老鼠斜遗址，北邻松丁山遗址。山岗为南香山东坡脚延伸的岗地，海拔约67.4米，相对高度约43.9米，地势西高东低，岗顶较平缓，各坡较陡峭。在岗顶和东坡采集遗物15件，皆为陶器残片，分布范围数百平方米。陶质以泥质粗硬陶为主，灰色，纹饰见曲折纹、绳纹、附加堆纹等；少量为夹粗砂软陶，素面。据遗物特征推断时代为新石器时代晚期至商代。

温屋岭遗址 温屋岭遗址位于永宁街湖东村温屋村北侧，东望雅瑶河，西邻施厝山塘，仙宁路于北侧经过，山脚下有数间废弃的民房，周边为众多低矮的小山岗环绕，间有农田等。温屋岭平面近圆形，海拔约29.3米，相对高度约9.3米，坡度平缓。山上草木繁盛，种植有竹子、桉树、龙眼等经济作物。于山岗西南坡脚断面上发现长约12米的宋代瓦片堆积，由于村民房屋及屋后排水沟的修建而受到了一定的破坏。推测可能存在宋代建筑基址。

莲花书院遗址 莲花书院遗址位于永宁街南香山东南山麓，毗邻雅瑶河，西距广州古城中心约36千米。书院所在位置为山岗地貌，地势较高，坡度较缓。南、北面各有一条小溪流经，两条小溪交汇处为一处五级缓坡台地，台地内杂草丛生。山岗都较好地保留了原始地貌。经发掘，莲花书院遗址共发现房址4座、石墙43段、台阶4处、灰坑2个、排水孔2个及路面1处、红砂岩柱础21个、麻石柱础9个。除F1为晚期遗存外，其他皆为明代莲花书院的组成部分。

出土各类文物标本共计80件（套）。其中红砂岩残碑刻8件（套），牡丹纹瓦当、滴水29件（套），器盖、瓷碗等陶瓷器19件（套），方砖、墙砖11件（套），筒瓦、板瓦12件（套）及铜钱1枚。

近7年来，我院对项目地块附近进行过一系列的考古工作：

2017年5月，对增城区永宁街郭村村198.937亩地块进行了考古调查、勘探工作，完成勘探面积15000平方米，未发现古代文化遗存。

2019年1月，对增城区永宁街百湖村、郭村村、湖东村236.523亩地块进

行了考古调查、勘探工作，勘探面积 15800 平方米，未发现古代文化遗存。

2019 年 9 月，对增城区永宁街下元村、石迳村 81.293 亩地块进行了考古调查工作，未发现古代文化遗存。

2019 年 12 月，对增城区宁西工业园片区 197.898 亩地块进行了考古调查工作，未发现古代文化遗存。

2020 年 8 月至 9 月，对增城区宁西街中元村林屋社古墓葬进行了抢救性考古发掘工作，发掘面积 35 平方米，清理南朝墓葬 1 座，共出土青釉三足炉（残）1 件，采集墓砖、木炭等标本 6 件（套）。

2021 年 9 月至 2023 年 2 月，对增佛高速（增城至天河段）项目一期进行了考古勘探工作，完成勘探面积 150000 平方米，发现明清墓葬 32 座。

2022 年 2 月，对增城区宁西街沙宁路东侧 57.285 亩地块进行了考古调查工作，未发现古代文化遗存和不可移动文物。

2023 年 7 月-11 月，对增佛高速公路（增城至天河段）项目一期（东坑冚墓地）考进行了考古发掘工作，本次考古工作完成发掘面积为 1450 平方米，共清理墓葬 57 座（其中宋代墓葬 3 座，明代墓葬 29 座，清代墓葬 25 座）、灰坑 9 个。出土陶罐、瓷碗、铜镜、铜钱、砚台等各类文物 203 件(套)，其中出土墓志（买地券）36 方。

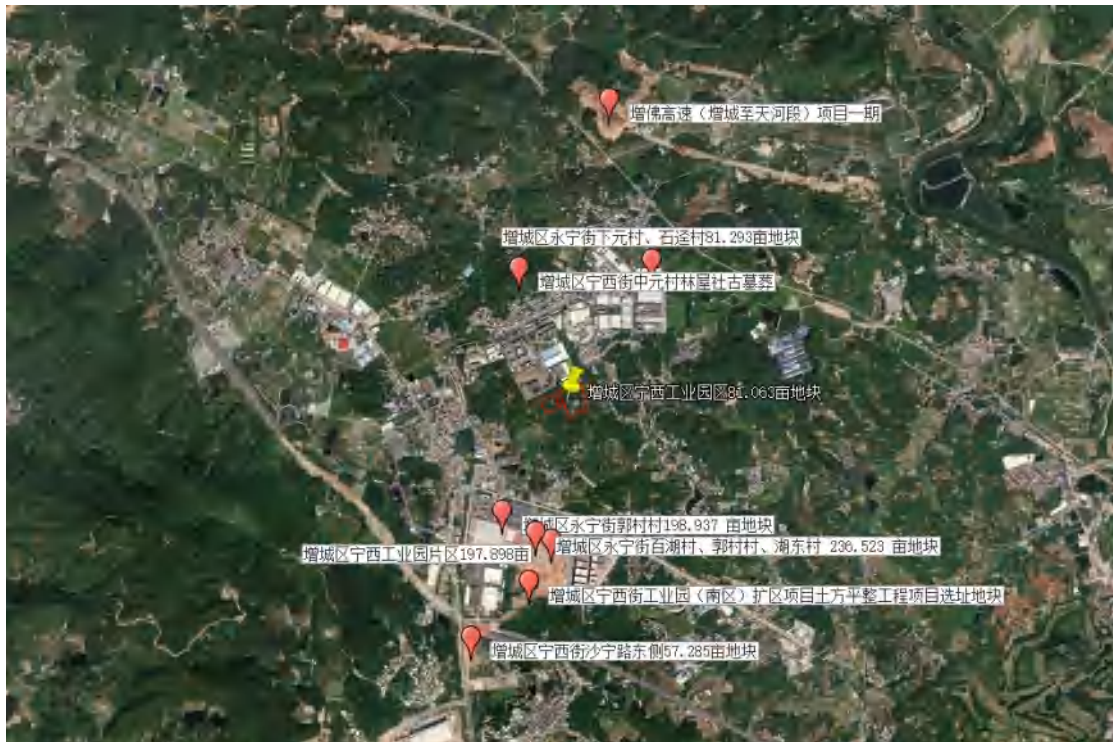


图 12 历年考古情况分布图（黄色标记为项目位置）

（三）现场调查

考古调查覆盖整个增城区宁西工业园区 81.063 亩地块，于 2024 年 4 月 10 日、4 月 16 日、5 月 12 日完成对该地块的考古调查工作，时间为 3 个工作日。考古调查采取“拉网式”调查法，小组由张希、梁云诗、管仁义、姚亚明等人组成，对所有可能埋藏古代遗存的区域进行徒步踏查，采集地表文化遗物，并尽可能地利用断崖剖面观察文化堆积、掌握更为准确的信息。

经了解，该地块北邻华大彦宏学校、东邻下元村、南距郭村水库约 400 米、西邻宁西广场约 750 米。项目面积约 54042 平方米，分为东区和西区两部分。该地块主要为山岗，地势较为陡峭，东西区之间为山谷，地势较为低洼，山岗区域覆盖植被茂密，种植有荔枝、龙眼、桉树等树木。山岗大致为西北东南走向。山岗内有一定数量的现代坟，东区已有部分迁走。调查时在地块范围内发现明清时期的瓷片及魂坛。

此次考古调查不足以全面反映地块内的文物埋藏情况。结合周边考古成果，为确认该地块范围内的文物埋藏情况，需对该地块作进一步的考古勘探。



图 13 工作人员现场了解项目情况（西南-东北）



图 14 踏查工作照（东-西）



图 15 项目地块航拍照（北-南）



图 16 项目地块东区北部现状（南-北）



图 17 项目地块东区北部现状（北-南）



图 18 项目地块东区北部现状（北-南）



图 19 项目地块东区北部现状（北-南）



图 20 项目地块东区北部现状（北-南）



图 21 项目地块东区北部现状（东北-西南）



图 22 项目地块东区北部现状（东-西）



图 23 项目地块东区中部现状（南-北）



图 24 项目地块东区中部现状（西-东）



图 25 项目地块东区中西部现状（西北-东南）



图 26 项目地块东区中西部现状（西北-东南）



图 27 项目地块东区中西部现状（西南-东北）



图 28 项目地块西区东部现状（东南-西北）



图 29 项目地块西区东部现状（西-东）



图 30 项目地块西区中部现状（东北-西南）



图 31 项目地块西区中部现状（西南-东北）



图 32 项目地块东区发现陶片（俯拍）



图 33 项目地块东区中西部发现山坟（西北-东南）



图 34 项目地块西区发现的瓷片（俯拍）



图 35 项目地块西区中部发现的魂坛（东-西）

三、 考古勘探

（一）勘探队伍组成

本次考古勘探工作由领队、技师、探工、测绘员、资料员等组成。

1. 领队，即项目负责人，由张希担任。其职责包括：

（1）负责本次考古勘探工作，制定工作计划，管理勘探队伍，组织和协调与勘探相关的各项工作。

（2）主持编写考古调查勘探工作报告。

（3）做好安全预案并及时上报安全事故。

（4）做好现场保护预案并及时上报重要发现。

2. 技师一名，由李乖祥担任。其职责包括：

（1）负责勘探单元内的相关工作。

（2）鉴别土样，研判遗址性质及分布情况。

（3）探孔采样和登记。

（4）检查、复核探孔记录和测绘图。

（5）拍摄勘探影像，撰写勘探日记、勘探记录和相关遗迹单元记录。

3. 探工十名，分别为左攀东、梁明光、梁志锋、梁志强、冯树华、梁志雄、朱羨福、左逢建、曹忠顺、杨方社。其职责包括：

（1）负责勘探、取样和提取文物标本。

（2）初步研判土样性质。

（3）记录探孔地层堆积情况。

4. 测绘员一名，由管仁义担任。其职责包括：

（1）协助项目负责人制定测绘方案。

（2）设置勘探坐标原点和测绘需要的其他控制点，建立坐标系统。

（3）采集现场数据并绘制平面矢量图。

5. 资料员两名，由吴婷姗、张延婷担任。其职责包括：

（1）协助项目负责人汇总、整理当日现场记录、探孔记录、影像记录和矢量图等，并编号建档。

（2）负责登记、保管考古勘探过程中发现的文物标本，对文物标本进行统一编号。

(3) 协助编写考古调查勘探工作报告。

(二) 工作方法

考古勘探工作方法严格按照《考古勘探工作规程（试行）》执行。

1. 定点、放样、布孔：测绘员应根据建设单位提供的测绘控制点设置勘探坐标原点，构建测控系统，以保证测绘数据与城乡规划坐标系统相对接。按照勘探坐标原点，使用测绘工具和仪器，标定出勘探区域的边角并在勘探区域西南角设置记号桩。按照拟定的勘探区域、布孔方法和勘探孔距，使用测绘工具和仪器放样标定探孔位置，明确标识出每个待探孔位。

2. 确定布孔方法和勘探孔距：根据地形地势情况采用等距梅花状布孔法，探孔应错列分布。探孔行距与孔距皆控制在 1.5 米以内。需要进一步调查的重点区域，可适当加密探孔。

3. 普探：普探是在勘探区域内进行逐行勘探，提取土样并记录。探孔应排列规整，土样依次摆放整齐。探孔记录应包括各堆积层距离地面的深度、土质土色、致密度、包含物、堆积状况研判结论等。发现遗迹现象时，应现场在勘探区域布孔图上标注记号。探孔内文物标本采集和样品采集时，均应以探孔为出土单位登记，采集或采样标签应填写规范。应选择最能够反映堆积特征、有利于研判遗迹单位性质的探孔作为标准探孔。标准探孔除进行文字记录外，须现场留取图象清晰、色彩真实的探孔土样的影像记录。

4. 重点卡探：发现重要遗迹现象时应进行重点卡探，进一步掌握遗迹形制，探明堆积范围、厚度。堆积特征清楚、明确的大型夯土建筑遗迹等，应重点确认夯土遗存，以少量探孔进行穿透式勘探，了解遗迹堆积和叠压状况。古墓葬应探至墓口，重点确定墓葬开口形状，尽量减少探孔数量。重要遗迹应布设“十”字形排孔，了解遗迹的纵、横剖面及堆积情况。重点卡探的所有勘探及堆积信息，均应标注在探孔分布图上。

5. 探沟勘探：探沟的布设是根据勘探工作的需要在重点区域进行的，一般情况下皆正南北或正东西方向，特殊地块依据地形情况因地制宜布设探沟。探沟以大写字母 TG 表示，各探沟地层堆积统一编号。探沟记录应包括各堆积层距离地面的深度、堆积层厚度、土质土色、致密度、包含物、堆积状况研判结论等。在探沟内发现文物标本的应予以采集或采样，采集或采样时应以探沟为出土单位登

记，采集或采样标签应填写规范。探沟勘探在暴露遗迹后一般采取不发掘或解剖发掘的方式进行工作，除进行文字记录外，须现场留取图象清晰、色彩真实的遗迹单位的影像记录。探沟的测量以西南角为坐标点。

6. 遗迹研判：技师应根据遗迹形制、土样、提取物形状等，初步分析遗迹类型，形制，现场记录研判结果。记录内容应包括分布范围、埋藏情况（距现地表深度和开口层位）、形制结构、堆积状况（含与相关遗迹关系）、保存状况等，绘制平、剖面图。土样中包含物或遗迹形制特征明显时，应初步判断遗迹年代。遗迹单位确认后，应及时在勘探区域探孔布置图上标注遗迹单元的平面形制。

7. 遗迹编号：经考古勘探发现、并初步确认的遗迹单位，应以勘探区域为单位进行统一编号。

8. 堆积记录：勘探过程中，技师应做好地层堆积描述和遗迹单位记录。探孔记录应以勘探区域为单位，采用表格形式。内容应包括遗址、年度、勘探区域、探孔编号、探孔三维坐标、地层堆积（包括距现地表深度、土质、土色、致密度、包含物、堆积性质、采集遗物等）。

9. 文物标本采集：采集文物标本时，应以探孔为单位，准确记录文物标本被发现时的三维坐标信息，并说明埋藏环境。

10. 测绘成图：测绘员应及时采集现场数据并绘制相关图纸。

（1）在既有测绘系统的基础上，利用全站仪或 RTK 等测绘仪器测量遗迹单位，并绘制平面矢量图。

（2）测绘控制点坐标应取自遗址三维测绘坐标系统。为保证室内成图质量，应现场绘制草图，可使用勘探单元探孔布置图作为草图的底图。

（3）每幅测绘图须注明图名、图号、比例、绘图者、审定者、绘图日期、图例、方向等必要说明。

（4）应根据勘探探孔布置图，绘制遗迹平面分布图、勘探堆积总剖面图。选择勘探总剖面图的剖面位置时，应充分考虑探孔布列，并在剖面图上标注探孔位置。

11. 资料汇总：资料员应协助项目负责人对勘探资料进行汇总、整理。内容包括：勘探日记、探孔记录、遗迹单位记录等表格，勘探单位平面位置图（范围图）、遗迹单位平面分布图、勘探单元典型堆积平剖面图、出土遗物图等绘图，

现场工作照、标准孔土样照片、重点卡探照片、探沟重探照片、遗迹遗物照等影像资料。

（三）工作步骤

本次考古勘探工作大致按照普探、探沟勘探、遗迹研判、测绘成图、资料汇总、形成报告、检查验收等七个步骤进行。

（1）普探

施工单位清表后，由技师带领探工在地块内逐行勘探。本次勘探工作，探孔间距为 1.5 米，自上而下打孔提取土样，直至生土。由探工仔细记录地层堆积情况，技师鉴别土样、探孔采样和登记。

（2）探沟勘探

根据该地块的现状特征，本次考古勘探工作主要采取探沟法勘探。

工作时遵循以下原则：

- ①平剖面结合，根据土质土色区分堆积，确定早晚关系；
- ②由晚及早进行清理；
- ③按原貌揭露遗迹；
- ④按单位收集遗物；
- ⑤及时、客观、全面做好记录，以了解地下文物埋藏情况。

每条探沟投入 4 位工作人员，工作时间 2 天。

（3）遗迹研判

由技师根据遗迹形制、土样、提取物性状等，初步分析遗迹类型、性质，现场记录研判结果，并对遗迹进行编号。

（4）测绘成图

以建设单位提供的拟建工程图纸，建立与广州市平面坐标系统和高程系统相一致的拟建区域测绘坐标系统。利用高精度全站仪或 RTK、GPS 等测绘工具对探孔及遗存进行测绘。并绘制探孔、探沟分布图，遗迹平面分布图等图纸。

（5）资料汇总

整理考古探勘记录的资料，包括文字和影像资料。考古勘探记录完全纳入拟建区域测绘坐标系统，以勘探单元为单位，对探孔进行记录，并做好地层堆积描述和遗迹单位的记录。

（6）形成报告

考古勘探结果明确之后，由勘探领队主持编写考古调查勘探工作报告。若有重要发现，领队在现场部署加强安全保护措施后，应立即上报，由院领导拟定下一步保护措施。

(7) 检查验收

勘探工作结束后，由我院按照相关规定组织验收。

(四) 探孔勘探

通过对增城区宁西工业园区 81.063 亩地块的考古调查，我院初步掌握了该地块的基本情况，结合地形地貌，将地块东部及西部山岗选为勘探区域，简单清表后进行勘探工作。

5 月 12 日-5 月 22 日，我院对该项目地块进行考古勘探工作，完成勘探面积 16000 平方米，共布设探孔约 14240 个，标准探孔 20 个，编号 TK1-TK20。其具体情况如下：

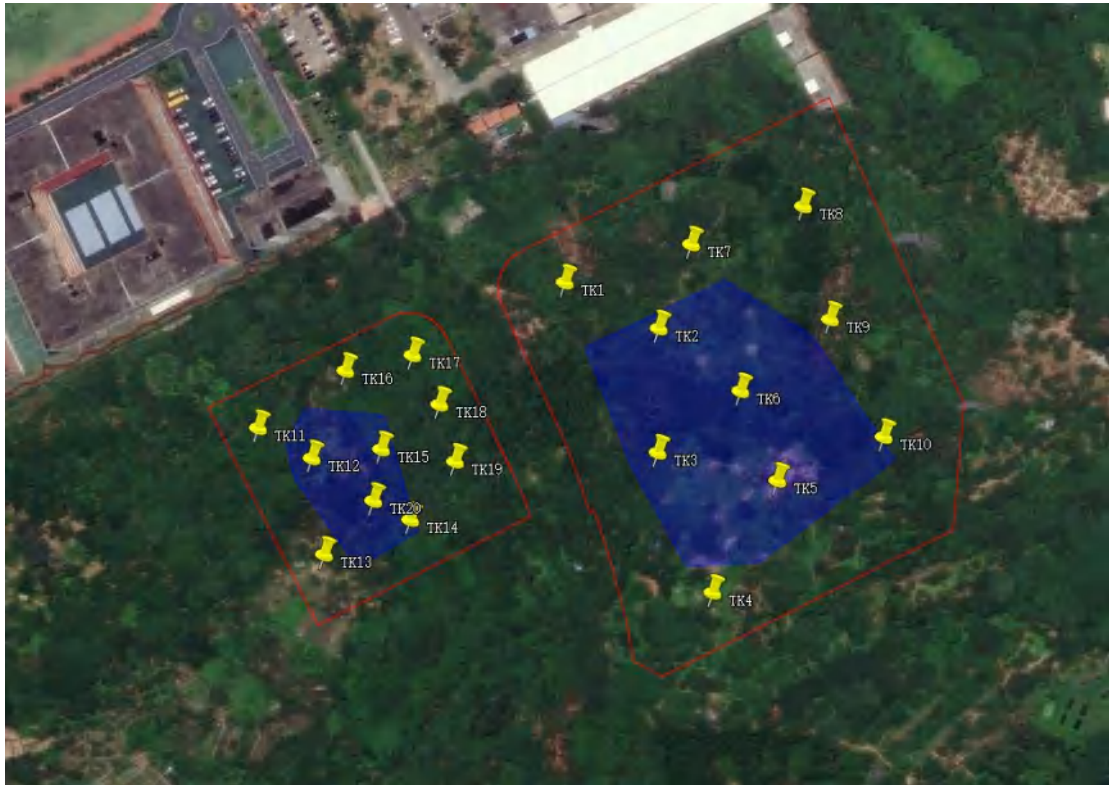


图 36 勘探区域及其周边标准孔位置示意图（黄色标记）



图 37 地块东部勘探区域地表现状（西-东）



图 38 地块西部勘探区域地表现状（东-西）



图 39 普探工作照（北-南）



图 40 普探工作照（东南-西北）



图 41 普探工作照（西-东）



图 42 探孔清表（东南-西北）



图 43 提取标准探孔土样（西南-东北）



图 44 分析土样（西南-东北）

TK1: 位于该项目东部地块，探孔中心坐标为：N23° 13' 27.14" ， E113° 39' 51.93" ， 地层堆积情况如下：

①层：表土层，距地表 0-0.3 米，厚约 0.3 米，为灰褐色土，土质疏松，含小石子、植物根茎。该层下为生土，为红褐色黏土，土质致密，包含少量风化石。



图 45 TK1 土样（标杆长 1 米，土样由左到右）

TK2: 位于该项目东部地块，探孔中心坐标为 N23° 13' 26.41" ， E113° 39' 53.58" ， 地层堆积情况如下：

①层：表土层，距地表 0-0.4 米，厚约 0.4 米，为灰褐色土，土质疏松，含小石子、植物根茎。该层下为生土，为红褐色黏土，土质致密、纯净。



图 46 TK2 土样（标杆长 1 米，土样由左到右）

TK3: 位于该项目东部地块，探孔中心坐标为：N23° 13' 24.44" ， E113° 39' 53.54" ，地层堆积情况如下：

①层：表土层，距地表0-0.4米，厚约0.4米，为灰褐色土，土质疏松，含小石子、植物根茎。该层下为生土，为红褐色黏土，土质致密、纯净。



图 47 TK3 土样（标杆长 1 米，土样由左到右）

TK4: 位于该项目东部地块，探孔中心坐标为：N23° 13' 22.22" ， E113° 39' 54.48" ，地层堆积情况如下：

①层：表土层，距地表0-0.4米，厚约0.4米，为灰褐色土，土质疏松，含小石子、植物根茎。该层下为生土，为红褐色黏土，土质致密，包含少量风化石。



图 48 TK4 土样（标杆长 1 米，土样由左到右）

TK5: 位于该项目东部地块，探孔中心坐标为：N23° 13' 24.00" ， E113° 39' 55.60" ，地层堆积情况如下：

①层：表土层，距地表 0-0.3 米，厚约 0.3 米，为灰褐色土，土质疏松，含植物根茎。该层下为生土，为红褐色黏土，土质致密、纯净。



图 49 TK5 土样（标杆长 1 米，土样由左到右）

TK6: 位于该项目东部地块，探孔中心坐标为：N23° 13' 25.42" ， E113° 39' 54.97" ，地层堆积情况如下：

①层：表土层，距地表 0-0.3 米，厚约 0.3 米，为灰褐色土，土质疏松，含小石子、植物根茎。该层下为生土，为红褐色黏土，土质致密，包含少量风化石。



图 50 TK6 土样（标杆长 1 米，土样由左到右）

TK7: 位于该项目东部地块，探孔中心坐标为：N23° 13' 27.74" ， E113° 39' 54.12" ， 地层堆积情况如下：

①层：表土层，距地表0-0.4米，厚约0.4米，为灰褐色土，土质疏松，含小石子、植物根茎。该层下为生土，为红褐色黏土，土质致密，包含少量风化石。



图 51 TK7 土样（标杆长 1 米，土样由左到右）

TK8: 位于该项目东部地块，探孔中心坐标为：N23° 13' 28.35" ， E113° 39' 56.05" ， 地层堆积情况如下：

①层：表土层，距地表0-0.3米，厚约0.3米，为灰褐色土，土质疏松，含小石子、植物根茎。该层下为生土，为红褐色黏土，土质致密，包含少量风化石。



图 52 TK8 土样（标杆长 1 米，土样由左到右）

TK9: 位于该项目东部地块，探孔中心坐标为：N23° 13' 26.55" ， E113° 39' 56.51" ，地层堆积情况如下：

①层：表土层，距地表 0-0.24 米，厚约 0.24 米，为灰褐色土，土质疏松，含小石子、植物根系。该层下为生土，为红褐色黏土，土质致密，包含风化石。



图 53 TK9 土样（标杆长 1 米，土样由左到右）

TK10: 位于该项目东部地块，探孔中心坐标为：N23° 13' 24.69" ， E113° 39' 57.44" ，地层堆积情况如下：

①层：表土层，距地表 0-0.4 米，厚约 0.4 米，为灰褐色土，土质疏松，含小石子、植物根茎。该层下为生土，为红黄色相间风化黏土，土质致密、纯净。



图 54 TK10 土样（标杆长 1 米，土样由左到右）

TK11: 位于该项目西部地块，探孔中心坐标为：N23° 13' 24.83" ， E113° 39' 46.64" ， 地层堆积情况如下：

①层：表土层，距地表 0-0.2 米，厚约 0.2 米，为灰褐色土，土质疏松，含小石子、植物根茎。该层下为生土，为红黄色相间风化黏土，土质致密、纯净。



图 55 TK11 土样（标杆长 1 米，土样由左到右）

TK12: 位于该项目西部地块，探孔中心坐标为 N23° 13' 24.35" ， E113° 39' 47.59" ， 地层堆积情况如下：

①层：表土层，距地表 0-0.6 米，厚约 0.6 米，为灰褐色土，土质疏松，含小石子、植物根茎。该层下为生土，为红黄色相间风化黏土，土质致密、纯净。



图 56 TK12 土样（标杆长 1 米，土样由左到右）

TK13: 位于该项目西部地块，探孔中心坐标为：N23° 13' 22.83" ， E113° 39' 47.78" ，地层堆积情况如下：

①层：表土层，距地表0-0.1米，厚约0.1米，为灰褐色土，土质疏松，含小石子、植物根茎。该层下为生土，为红黄色相间风化黏土，土质致密、纯净。



图 57 TK13 土样（标杆长 1 米，土样由左到右）

TK14: 位于该项目西部地块，探孔中心坐标为：N23° 13' 23.38" ， E113° 39' 49.27" ，地层堆积情况如下：

①层：表土层，距地表0-0.1米，厚约0.1米，为灰褐色土，土质疏松，含小石子、植物根茎。该层下为生土，为红褐色黏土，土质致密，包含风化石。



图 58 TK14 土样（标杆长 1 米，土样由左到右）

TK15: 位于该项目西部地块，探孔中心坐标为：N23° 13' 24.49" ， E113° 39' 48.77" ， 地层堆积情况如下：

①层：表土层，距地表0-0.6米，厚约0.6米，为灰褐色土，土质疏松，含小石子、植物根茎。该层下为生土，为红黄色相间风化黏土，土质致密、纯净。



图 59 TK15 土样（标杆长 1 米，土样由左到右）

TK16: 位于该项目西部地块，探孔中心坐标为：N23° 13' 25.74" ， E113° 39' 48.15" ， 地层堆积情况如下：

①层：表土层，距地表0-0.2米，厚约0.2米，为灰褐色土，土质疏松，含小石子、植物根茎。该层下为生土，为红褐色黏土，土质致密，包含少量风化石。



图 60 TK16 土样（标杆长 1 米，土样由左到右）

TK17: 位于该项目西部地块，探孔中心坐标为：N23° 13' 25.98" ， E113° 39' 49.31" ，地层堆积情况如下：

①层：表土层，距地表 0-0.4 米，厚约 0.4 米，为灰褐色土，土质疏松，含小石子、植物根茎。该层下为生土，为红黄色相间风化黏土，土质致密、纯净。



图 61 TK17 土样（标杆长 1 米，土样由左到右）

TK18: 位于该项目西部地块，探孔中心坐标为：N23° 13' 25.20" ， E113° 39' 49.77" ，地层堆积情况如下：

①层：表土层，距地表 0-0.1 米，厚约 0.1 米，为灰褐色土，土质疏松，含小石子、植物根茎。该层下为生土，为红黄色相间黏土，土质致密，包含风化石。



图 62 TK18 土样（标杆长 1 米，土样由左到右）

TK19: 位于该项目西部地块，探孔中心坐标为：N23° 13' 24.30" ， E113° 39' 50.04" ， 地层堆积情况如下：

①层：表土层，距地表 0-0.2 米，厚约 0.2 米，为灰褐色土，土质疏松，含少量植物根系。该层下为生土，为灰褐色黏土，土质致密，包含风化石。



图 63 TK19 土样（标杆长 1 米，土样由左到右）

TK20: 位于该项目西部地块，探孔中心坐标为：N23° 13' 23.68" ， E113° 39' 48.63" ， 地层堆积情况如下：

①层：表土层，距地表 0-0.2 米，厚约 0.2 米，为灰褐色土，土质疏松，含小石子、植物根茎。该层下为生土，为红黄灰色相间风化黏土，土质致密、纯净。



图 64 TK20 土样（标杆长 1 米，土样由左到右）

（五）探沟勘探

根据勘探现场实际状况，结合考古钻探情况，为更好的了解该地块内的地层堆积情况以及地下文物埋藏情况。结合实际情况，在地块东部、西部勘探区域内各开挖 1 条探沟以观察地层堆积情况，编号为 TG1、TG2。具体情况介绍如下：



图 65 探沟分布示意图（黄色标记）



图 66 探沟清表照（东北-西南）



图 67 探沟布设工作照（北-南）



图 68 探沟清理工作照（南-北）



图 69 划分地层工作照（东北-西南）



图 70 探沟底部提取土样（南-北）

TG1: 位于项目地块东部勘探区域,西南角坐标为:N23° 13' 24.45" ,E113° 39' 54.55" , 南北向,南北长 4.0 米,东西宽 2 米,清理深度约 0.4 米。

该探沟地层堆积依土质、土色及包含物可分为一层,具体情况如下:

①层: 表土层,距地表 0-0.3 米,厚约 0.05-0.3 米,为灰褐色土,土质疏松,含植物根茎、小石子等。该层下即为生土,为红褐色土,土质致密,含大量风化石渣。



图 71 TG1 布设完工 (南-北)



图 72 TG1 北壁（南-北）



图 73 TG1 东壁（西-东）



图 74 TG1 南壁（北-南）

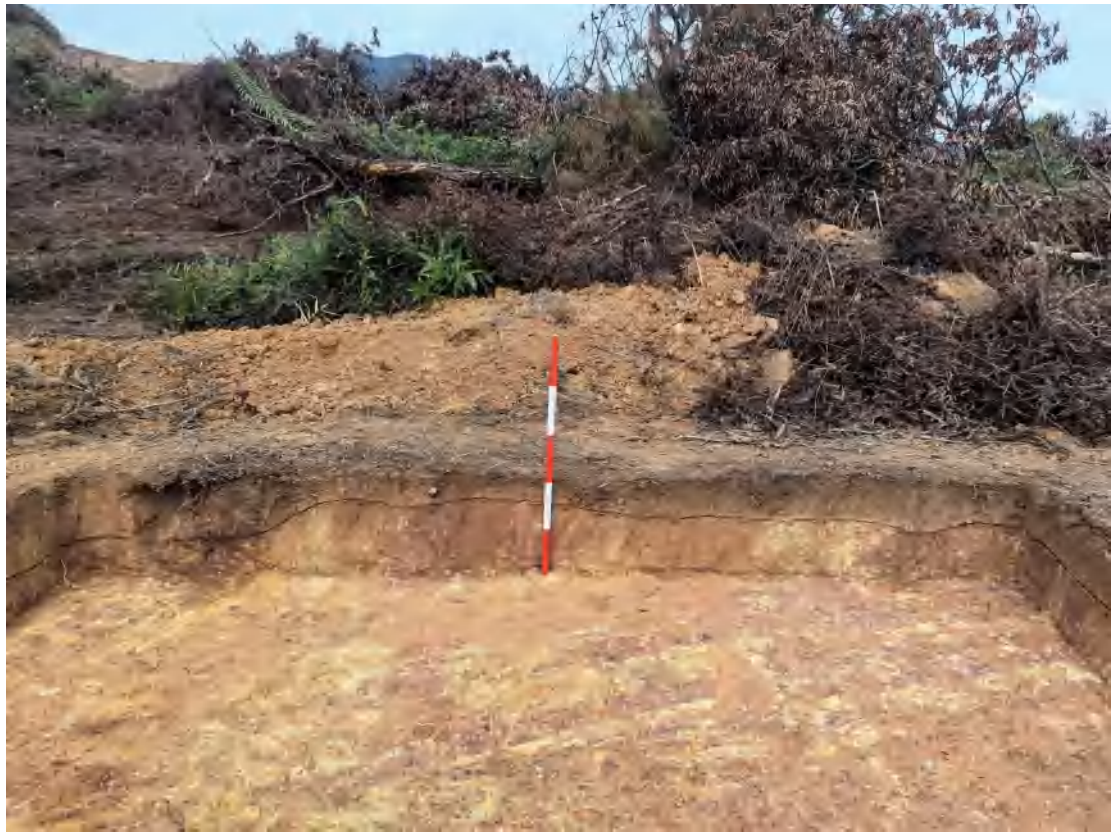


图 75 TG1 西壁（东-西）



图 76 TG1 完工照（南-北）



图 77 TG1 底部探孔（土样从左往右）

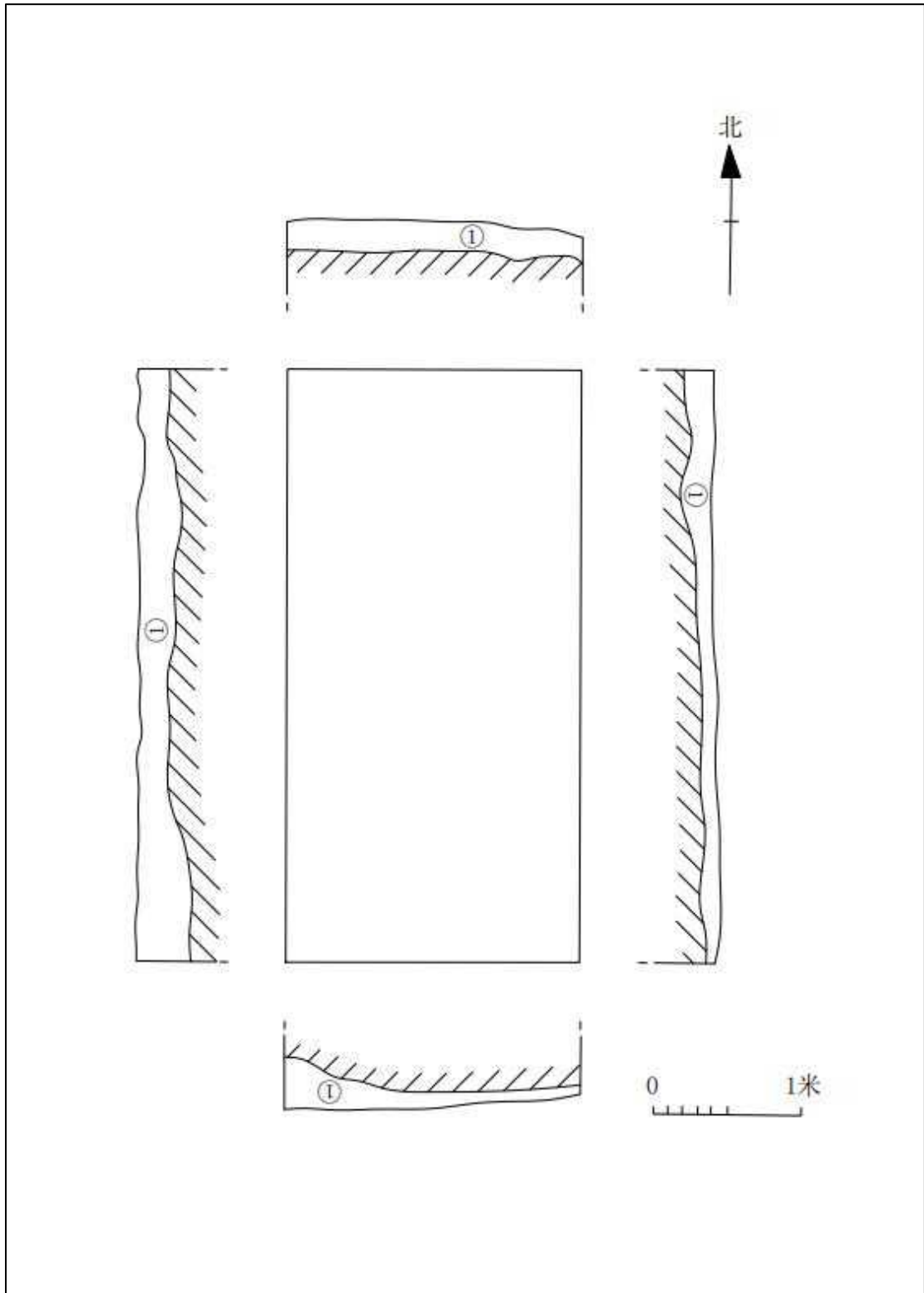


图 78 TG1 平剖面图

TG2: 位于项目地块西部勘探区域,西南角坐标为:N23° 13' 24.17" ,E113° 39' 48.20" , 东西向,东西长 4.0 米,南北宽 2 米,清理深度约 0.4-0.5 米。

该探沟地层堆积依土质、土色及包含物可分为一层,具体情况如下:

①层: 表土层,距地表 0-0.3 米,厚约 0.1-0.3 米,为灰褐色土,土质疏松,含植物根茎、小石子等。该层下即为生土,为红褐色黏土,土质致密,含大量风化石。



图 79 TG2 布设完工 (东-西)



图 80 TG2 北壁 (南-北)



图 81 TG2 东壁 (西-东)



图 82 TG2 南壁（北-南）



图 83 TG2 西壁（东-西）



图 84 TG2 完工照（东-西）



图 85 TG2 底部探孔（土样从左往右）

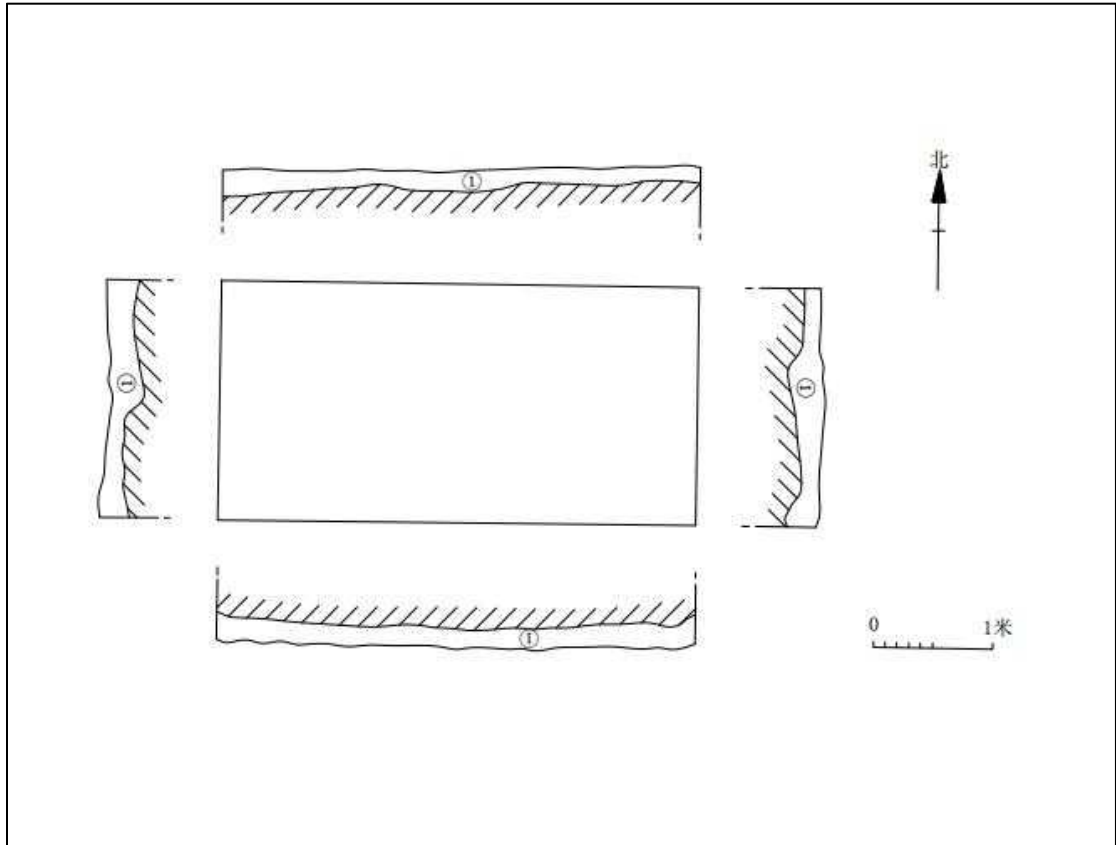


图 86 TG2 平剖面图

（六）剖面分析

根据该地块地形状况和清表情况，我们在东、西两个勘探区域内各选取具有代表性的断面修整剖面 1 处进行地层分析，编号 PM1、PM2，现分别叙述如下：



图 87 剖面分布示意图（黄色标记）



图 88 剖面清理（西北-东南）

PM1: 位于项目地块东部勘探区域，清理高度约 1 米。该剖面地层堆积依土质土色及包含物可分为 1 层，具体情况如下：

①层：表土层，厚约 0.4-0.45 米，为灰褐色土，土质疏松，含植物根茎、小石子等。该层下即为生土，为红褐色黏土，土质致密、纯净。



图 89 PM1 完工照（西北-东南）

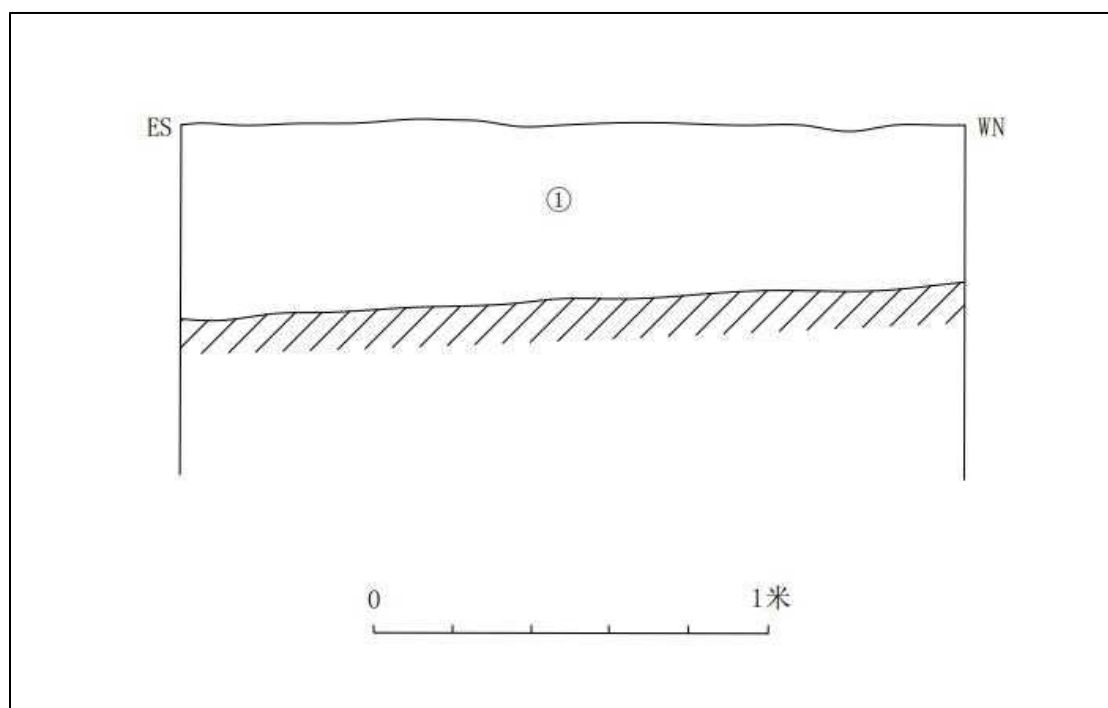


图 90 PM1 剖面图

PM2: 位于项目地块西部勘探区域，清理高度约 1 米。该剖面地层堆积依土质土色及包含物可分为 1 层，具体情况如下：

①层：表土层，厚约 0.18-0.2 米，为灰褐色土，土质疏松，含植物根茎、小石子等。该层下即为生土，为红褐色黏土，土质致密、纯净。



图 91 PM2 完工照（东-西）

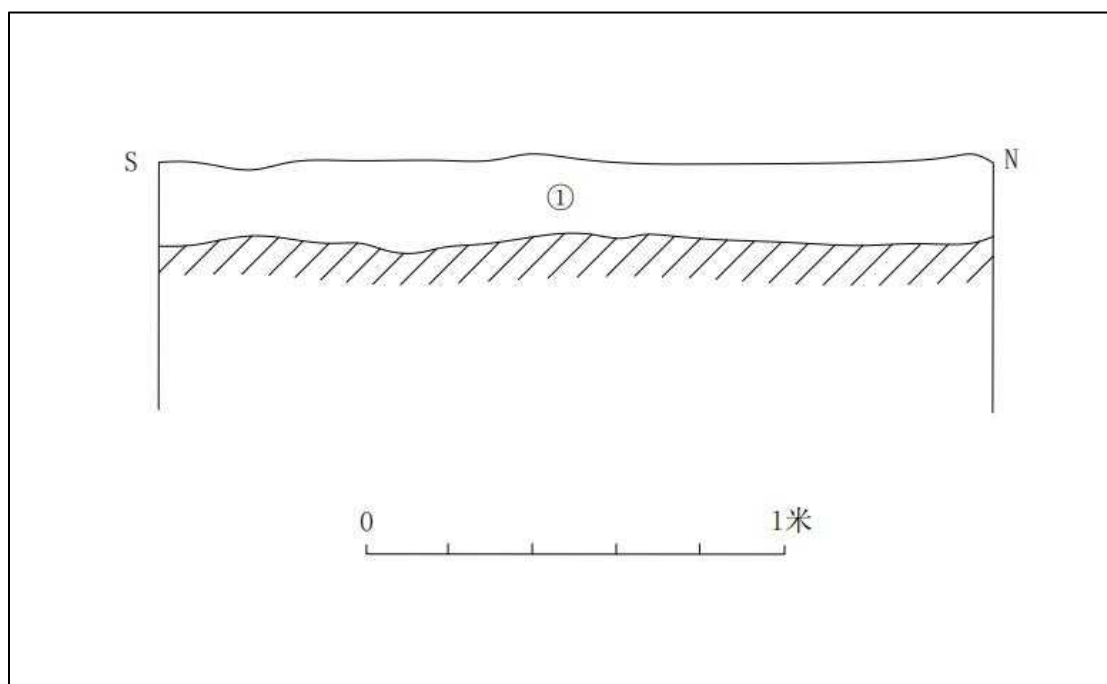


图 92 PM2 剖面图

四、 考古调查勘探结果和文物保护意见

（一）考古调查勘探结果

根据《中华人民共和国文物保护法》《广州市文物保护规定》，按照《广州市文物局关于增城区 2023 年度第五批地块考古调查勘探工作的复函》（文物 20231290 号）的指导意见，受广州市增城区土地开发储备中心的委托，由我院配合该项目出让，对该地块进行文物考古调查、勘探工作，完成调查面积 54042 平方米，勘探面积 16000 平方米。

增城区宁西工业园区 81.063 亩地块位于广州市增城区永宁街道，北邻华大彦宏学校、东邻下元村、南距郭村水库约 400 米、西邻宁西广场约 750 米。项目面积约 54042 平方米，分为东区和西区两部分。该地块主要为山岗，地势较为陡峭，东西区之间为山谷，地势较为低洼，山岗区域覆盖植被茂密，种植有荔枝、龙眼、桉树等树木。山岗大致为西北东南走向。山岗内有一定数量的现代坟，东区已有部分迁走。考古勘探表明，地块内地层堆积如下：①层为表土层，为灰褐色土，土质疏松，含小石子、植物根茎等。该层下为生土，为红褐色黏土，土质致密，含大量风化石。

本次考古调查勘探工作，除调查时在地块范围内发现明清时期的瓷片及魂坛，勘探时未发现其他古代文化遗存及不可移动文物。

（二）文物保护意见

根据以上考古调查勘探结果，该项目用地范围内未发现具有重要历史文化价值及需要进一步开展考古发掘或原址保护的古代文化遗存。本次勘探对于今后在这一区域的考古工作具有一定的借鉴意义。

本次考古调查勘探工作完成后，收储单位可按规定完善土地出让的其他手续。

由于本次考古勘探是对重点区域采取普通勘探的方式，勘探范围未能覆盖地块全部区域，将来在建设施工过程中如果发现文物，建设、施工单位应当立即停止施工，保护好现场，并及时报请文物部门处理。

附表一 增城区宁西工业园区 81.063 亩地块考古勘探探孔登记表

序号	卡探夹孔编号		层位	距离地表深度(米)	土质、土色及包含物	堆积性质初判	堆积年代初判	备注
	N	E						
TK1	23° 13' 27.14"	113° 39' 51.93"	①	0-0.3	灰褐色土, 土质疏松, 含小石子、植物根茎	表土	现代	该层下为生土, 为红褐色黏土, 土质致密, 包含少量风化石
TK2	23° 13' 26.41"	113° 39' 53.58"	①	0-0.4	灰褐色土, 土质疏松, 含小石子、植物根茎	表土	现代	该层下为生土, 为红褐色黏土, 土质致密、纯净
TK3	23° 13' 24.44"	113° 39' 53.54"	①	0-0.4	灰褐色土, 土质疏松, 含小石子、植物根茎	表土	现代	该层下为生土, 为红褐色黏土, 土质致密、纯净
TK4	23° 13' 22.22"	113° 39' 54.48"	①	0-0.4	灰褐色土, 土质疏松, 含小石子、植物根茎	表土	现代	该层下为生土, 为红褐色黏土, 土质致密, 包含少量风化石
TK5	23° 13' 24.00"	113° 39' 55.60"	①	0-0.3	灰褐色土, 土质疏松, 含小石子、植物根茎	表土	现代	该层下为生土, 为红褐色黏土, 土质致密、纯净
TK6	23° 13' 25.42"	113° 39' 54.97"	①	0-0.3	灰褐色土, 土质疏松, 含小石子、植物根茎	表土	现代	该层下为生土, 为红褐色黏土, 土质致密, 包含少量风化石
TK7	23° 13' 27.74"	113° 39' 54.12"	①	0-0.4	灰褐色土, 土质疏松, 含小石子、植物根茎	表土	现代	该层下为生土, 为红褐色黏土, 土质致密, 包含少量风化石
TK8	23° 13' 28.35"	113° 39' 56.05"	①	0-0.3	灰褐色土, 土质疏松, 含小石子、植物根茎	表土	现代	该层下为生土, 为红褐色黏土, 土质致密, 包含少量风化石
TK9	23° 13' 26.55"	113° 39' 56.51"	①	0-0.24	灰褐色土, 土质疏松, 含小石子、植物根茎	表土	现代	该层下为生土, 为红褐色黏土, 土质致密, 包含风化石
TK10	23° 13' 24.69"	113° 39' 57.44"	①	0-0.4	灰褐色土, 土质疏松, 含小石子、植物根茎	表土	现代	该层下为生土, 为红黄色相间风化黏土, 土质致密、纯净

TK11	23° 13' 24.83"	113° 39' 46.64"	①	0-0.2	灰褐色土，土质疏松，含小石子、植物根茎	表土	现代	该层下为生土，为红黄色相间风化黏土，土质致密、纯净
TK12	23° 13' 24.35"	113° 39' 47.59"	①	0-0.6	灰褐色土，土质疏松，含小石子、植物根茎	表土	现代	该层下为生土，为红黄色相间风化黏土，土质致密、纯净
TK13	23° 13' 22.83"	113° 39' 47.78"	①	0-0.1	灰褐色土，土质疏松，含小石子、植物根茎	表土	现代	该层下为生土，为红黄色相间风化黏土，土质致密、纯净
TK14	23° 13' 23.38"	113° 39' 49.27"	①	0-0.1	灰褐色土，土质疏松，含小石子、植物根茎	表土	现代	该层下为生土，为红褐色黏土，土质致密，包含风化石
TK15	23° 13' 24.49"	113° 39' 48.77"	①	0-0.6	灰褐色土，土质疏松，含小石子、植物根茎	表土	现代	该层下为生土，为红黄色相间风化黏土，土质致密、纯净
TK16	23° 13' 25.74"	113° 39' 48.15"	①	0-0.2	灰褐色土，土质疏松，含小石子、植物根茎	表土	现代	该层下为生土，为红褐色黏土，土质致密，包含少量风化石
TK17	23° 13' 25.98"	113° 39' 49.31"	①	0-0.4	灰褐色土，土质疏松，含小石子、植物根茎	表土	现代	该层下为生土，为红黄色相间风化黏土，土质致密、纯净
TK18	23° 13' 25.20"	113° 39' 49.77"	①	0-0.1	灰褐色土，土质疏松，含小石子、植物根茎	表土	现代	该层下为生土，为红黄色相间黏土，土质致密，包含风化石
TK19	23° 13' 24.30"	113° 39' 50.04"	①	0-0.2	灰褐色土，土质疏松，含小石子、植物根茎	表土	现代	该层下为生土，为灰褐色黏土，土质致密，包含风化石
TK20	23° 13' 23.68"	113° 39' 48.63"	①	0-0.2	灰褐色土，土质疏松，含小石子、植物根茎	表土	现代	该层下为生土，为红黄色相间风化黏土，土质致密、纯净

广州市文物局

文物 20231290 号

广州市文物局关于增城区 2023 年度第五批 地块考古调查勘探工作的复函

广州市增城区土地开发储备中心：

报来《增城区土地开发储备中心关于申请对我区 2023 年度第五批地块考古调查、勘探工作的函》（增土储函〔2023〕680 号）及其附件收悉。经研究，现将我局意见函复如下：

一、所报增城区 2023 年度第五批地块中，仙村镇荔新公路北侧 310.564 亩地块、宁西工业园区 317.887 亩地块、宁西工业园区 81.063 亩地块、中新科技园区 74.181 亩地块、增江街荔三产业带 150.264 亩地块、增江街荔三产业带 80 亩地块、新塘镇石新公路北侧 190.696 亩地块等七个地块占地面积超过三万平方米，根据《中华人民共和国文物保护法》第二十九条、《广州市文物保护规定》第三十二条和第三十三条的有关规定，在出让前应当进行文物考古调查、勘探。

二、所报增江街荔三产业带 37.661 亩地块和荔城街庆丰村、夏街村 41.004 亩地块不在我市已划定的文物埋藏区范围内，且占地面积未达三万平方米，在建设、出让前可不先进行考古调查、勘探工作。在建设过程中，如发现有文物埋藏，须立即停止施工

并报文物部门处理。

三、请及时与具有考古发掘团体资质的广州市文物考古研究院联系，提供所需经费和相关资料，并提供必要的考古工作条件，尽快协助进行上述工程地块的文物考古调查、勘探工作。如果在文物考古调查、勘探中发现古文化遗址和古墓葬，还须进行考古发掘。

四、在文物考古调查、勘探中，如发现尚未核定公布为文物保护单位的古建筑、近现代重要史迹、石刻等不可移动文物，须在文物部门指导下制定保护措施，并将保护措施列入可行性研究报告或设计任务书，报当地文物行政部门批准后实施。

五、在文物考古调查、勘探中如发现具有特别重大价值的不可移动文物，必须实施原址保护的，应由具备文物保护工程勘察设计资质的单位制定勘察设计方案，经文物行政部门批准后实施。
此复。



(联系人：毛鹏，联系电话：38925440)

(广州市文物考古研究院联系人：程浩，电话：13539753625)

公开方式：主动公开

抄送：省文物局，增城区文化广电旅游体育局，市考古院。

附录二



附录三 文物保护法规（节选）

《中华人民共和国文物保护法》

（2017年11月4日第十二届全国人民代表大会常务委员会第三十次会议通过）

第三章·考古发掘·

第二十九条 进行大型基本建设工程，建设单位应当事先报请省、自治区、直辖市人民政府文物行政部门组织从事考古发掘的单位在工程范围内有可能埋藏文物的地方进行考古调查、勘探。

第三十条 需要配合建设工程进行的考古发掘工作，应当由省、自治区、直辖市文物行政部门在勘探工作的基础上提出发掘计划，报国务院文物行政部门批准。

第三十一条 凡因进行基本建设和生产建设需要的考古调查、勘探、发掘，所需费用由建设单位列入建设工程预算。

《广州市文物保护规定》（2012年10月30日广州市第十四届人民代表大会常务委员会第八次会议通过2013年1月21日广东省第十一届人民代表大会常务委员会第三十九次会议批准。根据2015年5月20日广州市第十四届人民代表大会常务委员会第三十九次会议通过并经2015年12月3日广东省第十二届人民代表大会常务委员会第二十一次会议批准的《广州市人民代表大会常务委员会关于因行政区划调整修改〈广州市建筑条例〉等六十六件地方性法规的决定》第一次修正。根据2019年11月20日广州市第十五届人民代表大会常务委员会第二十九次会议通过并经2020年7月29日广东省第十三届人民代表大会常务委员会第二十二次会议批准的《广州市人民代表大会常务委员会关于修改〈广州经济技术开发区条例〉第三十二件地方性法规的决定》第二次修正。）

第三十二条 在地下文物埋藏区进行工程建设或者在地下文物埋藏区以外进行大型工程建设前，应当按照下列规定进行考古调查、勘探、发掘：

（一）属于出让国有建设用地使用权的，在出让该地块前，应当进行考古调查、勘探，所需经费按财政分级的原则，分别在市文物保护专项资金中安排或者由区财政承担；

(二)属于划拨国有建设用地使用权的,应当在工程项目建议书或者可行性研究阶段进行考古调查、勘探,所需经费由市财政承担;

(三)本规定生效之前已经取得土地使用权,但尚未进行考古调查、勘探的,建设单位应当依法申请考古调查、勘探,所需经费由市财政承担。

未按照前款第(一)项或者第(二)项规定进行考古调查、勘探的,不得出让或者划拨土地。未按照前款第(三)项规定进行考古调查、勘探的,建设单位不得开工建设。

第三十三条 本规定第三十二条规定的大型建设工程包括下列工程:

(一)在越秀区、海珠区、荔湾区、天河区、白云区辖区内进行的建设工程项目,占地面积一万平方米以上;

(二)在花都区、番禺区、南沙区、黄埔区、从化区、增城区辖区内进行的建设工程项目,占地面积三万平方米以上;

(三)在本市行政区域内新建或者扩建道路、桥梁、高速路、地铁、管网等重大线形工程。

突发性的抢险工程,负责建设、施工的单位或者个人应当尽可能避开地下文物埋藏区。因特殊情况不能避开的,应当在施工前告知市文物行政主管部门。发现文物的,应当配合文物行政主管部门进行抢救性保护。

第三十四条 在房屋拆迁、旧城改造、工程建设和生产等过程中,任何单位或者个人发现古文化遗址、古墓葬、古建筑、石刻、壁画以及近现代重要史迹和代表性建筑等文物的,应当立即报告当地文物行政主管部门,负责建设、施工的单位或者个人应当立即停止施工并保护现场。所在地的区文物行政主管部门在接到报告后,应当及时派员赶到现场,并于七日内提出处理意见。

在文物行政主管部门提出处理意见前,任何单位和个人不得破坏现场。经文物行政主管部门确认需要保留的不可移动文物,任何单位和个人不得损毁或者改变文物原状。

第三十五条 经文物考古调查、勘探,发掘出重要文物的区域,文物行政主管部门可以会同规划行政管理部门划定临时禁止建设区。

第四十三条 文物行政主管部门、文物执法机构或者其他行政管理部门及其工作人员有下列行为之一的,由任免机关或者监察机关责令改正;造成严重后果

的,由任免机关或者监察机关对负有责任的主管人员和其他直接责任人员给予处分:

(一)违反本规定第五条第三款规定,未定期对文物保护单位进行巡查的;

(二)违反本规定第九条规定,未按照规定用途使用文物保护专项资金或者未在规定期限内将使用情况向社会公布的;

(三)违反本规定第二十五条规定,未在规定期限内划出并公布文物保护单位的建设控制地带的;

(四)违反本规定第二十六条规定,未在规定期限内划出临时保护范围或者临时建设控制地带的;

(五)违反本规定第二十九条第一款规定,规划行政管理部门在编制城乡规划时,涉及不可移动文物或者地下埋藏区未征求文物行政主管部门的意见或者文物行政主管部门未在规定期限内答复的;

(六)违反本规定第三十条第一款规定,未组织编制文物保护单位的保护规划的;

(七)违反本规定第三十条第二款规定,未将已批准的文物保护单位的保护规划、保护范围和建设控制地带以及地下文物埋藏区的保护控制要求纳入城市控制性详细规划的;

(八)违反本规定第三十二条规定,出让或者划拨未进行考古调查、勘探的国有建设用地使用权的;

(九)违反本规定第三十九条规定,不前往现场予以协助的;

(十)其他滥用职权、玩忽职守、徇私舞弊的。

第四十七条 违反本规定第三十二条第二款规定,未经文物考古调查、勘探擅自开工建设的,由文物执法机构责令停止施工限期办理文物考古调查、勘探手续,逾期不办理手续,造成严重后果的,处以十万元以上五十万元以下罚款。

附录四 关于本报告使用的专业术语、概念和标准的说明

本报告使用的专业术语、概念和标准，依据《中华人民共和国文物保护法》、《中华人民共和国文物保护法实施条例》、《田野考古工作规程》、《考古调查、勘探、发掘经费预算定额管理办法》等法规和我省基建考古工作实际而制定。

1. 本报告采用的田野考古专业术语：

考古调查指地面踏查和自然断面的考古学观察。考古勘探由普探和重探组成。考古普探指采用每平方米布孔5个的梅花点布孔法而进行的勘探工作，所用工具为探铲。考古重探指为了解墓葬及其它遗迹现象并在地面做出形状标记而进行的钻探工作。重探采用探孔法或布探沟的方式。考古试掘（发掘）主要采取布探方的方式，依据土质、土色、包含物的不同，自上而下，从晚到早逐层发掘。探沟指平面呈长方形的发掘单位，探方指平面呈方形的发掘单位，探沟和探方一般皆正南北或正东西方向。工作单位、遗迹、墓葬编号为“4位年/地名代码/单位代码/顺序号”。单位代码中“T”表示探方或探沟，“M”表示墓葬，“H”表示红坑，“Y”表示窑，“F”表示房屋，“L”表示路等。地形条件不同或范围较大区域的考古勘探、试掘、发掘分工作区进行。工作区常以象限法或据地形地貌特征进行划分，编号为罗马数字I、II、III、IV等。

2. 本报告采用的文物标识名称：

遗物点：地面虽有零星文化遗物分布，但遗物分布面积狭小，且无明显相关文化层堆积或其它相关遗存的地点。

遗址或墓葬（具备以下条件之一）：文化遗物丰富；文化遗物分布面积宽广；有明显文化层堆积或遗迹、墓葬露头。

疑点：没有发现文化遗存但有其它文物线索、值得关注的地点，如有相关文献记载，有与人类活动可能有关的自然遗物分布等。

3. 各类遗存的处理标准（施工建议）：

(1) **遗物点：**合同中已涉及的小型遗址和小型墓葬，属于本项考古工作的组成部分，不另做发掘计划，但在施工中需特别注意。

(2) 其它遗存（遗址、墓地、古建筑）实行分级处理。

遗存文物价值分3级：

A 级：特别重要。指可以填补科研缺环、空白，或者和重大历史事件、重要历史人物有关及其它具有特别科研价值的遗存。

B 级：重要。指具有较高科研价值且时代一般早于明代的遗址或墓地、具有较高科研价值且时代一般早于1911年的古建筑。

C 级：一般。指具有一定科研价值且时代一般在明代及其以后的遗址或墓地、时代虽晚于1911年但具有一定科研价值和代表性的建筑。

遗存保存状况分3级：

A 级：保存良好。

B 级：保存一般。

C 级：保存较差。

遗存级别由其文物价值和保存状况组成，分9级：

AA 级：建议改线（改点），对遗存做原址原状保护。无法改线（改点）者，必须全面发掘或古建筑测绘，根据发掘、测绘情况确定施工方案。

AB 级：全面发掘或大范围发掘（发掘面积大于施工涉及面积的一半）和古建筑测绘，根据发掘、测绘情况确定施工方案。

AC 级：局部发掘（发掘面积一般小于施工涉及面积的一半）和古建测绘。

BA 级：大范围发掘（发掘面积大于施工涉及面积的一半）和古建测绘，根据发掘、测绘情况确定施工方案。

BB 级：局部发掘（发掘面积一般小于施工涉及面积的一半）和古建测绘。

BC 级：局部发掘（发掘面积一般小于施工涉及面积的一半）或不发掘。

CA 级：局部发掘（发掘面积一般小于施工涉及面积的一半）或不发掘。

CB 级：局部发掘（发掘面积一般小于施工涉及面积的一半）或不发掘。

CC 级：不发掘。

遗存级别的评定由本院学术评议组负责，必要时征求其他专家的意见。